

# HÄUSLICHE ESS-LÖSUNG

DEYE FRÜHLING AI-SERIE



## Zuverlässig

- Hohe Entladeleistung, IP65, Natürliche Kühlung, Temperaturbereich: -20°C bis 55°C



## Schnelle Installation

- Flaches, stapelbares Design, Boden-Aufstellung, keine Verkabelung



## Praktisch

- Automatische Vernetzung, einfache Wartung, Fernüberwachung, Firmware-Upgrades



## Umweltfreundlich

- Schadstofffreie Materialien, Verschmutzungsfrei



## Flexibel

- Modular, max. 6 Cluster parallel (36 Stk.), Kapazität max.184 kWh, für private/ gewerbliche Anwendungen



## Sicherer

- Kobaltfreie LFP-Batterie, Intelligentes BMS, lange Lebensdauer, hohe Effizienz

≥6000

Zyklen

IP65

Geeignet für Innen- und Außenbereich

70%

EOL

10 Jahre

Garantie für langfristige Sorgenfreiheit

| Modell   |                    | AI-W5.1-B Kombinationen   |             |              |              |              |              |
|--|--------------------|---|-------------|--------------|--------------|--------------|--------------|
| <b>Hauptparameter</b>                                  |                    |   |             |              |              |              |              |
| Batterie-Modellnummer                                  |                    | AI-W5.1-B   | AI-W10.2-B  | AI-W15.3-B   | AI-W20.4-B   | AI-W25.6-B   | AI-W30.7-B   |
| Anzahl parallel geschalteter Akku-Einheiten (optional) |                    | 1   | 2           | 3            | 4            | 5            | 6            |
| Batterie-Chemie  |                    | LiFePO <sub>4</sub>   |             |              |              |              |              |
| Eingebauter Schutzschalter                             |                    | 125A 2P, 60Vdc  |             |              |              |              |              |
| Energie des Batteriemoduls (kWh)                       |                    | 5,12  |             |              |              |              |              |
| Spannung des Batteriemoduls (V)                        |                    | 51,2  |             |              |              |              |              |
| Kapazität des Batteriemoduls (Ah)                      |                    | 100   |             |              |              |              |              |
| Nennspannung (V)                                       |                    | 51,2  |             |              |              |              |              |
| Betriebsspannung (V)                                   |                    | 44,8 ~ 57,6   |             |              |              |              |              |
| Nennenergie (kWh)                                      |                    | 5,12  | 10,24       | 15,36        | 20,48        | 25,6         | 30,72        |
| Nutzbare Energie (kWh) <sup>[1]</sup>                  |                    | 4,6   | 9,2         | 13,8         | 18,4         | 23           | 27,6         |
| Nenn-DC-Leistung (kW)                                  |                    | 2,5   | 5           | 7,5          | 10           | 12           | 12           |
| Lade-/Entladestrom (A) <sup>[2]</sup>                  | Empfohlen          | 50  | 100         | 150          | 200          | 250          | 250          |
|  | Max.               | 100   | 180         | 250          | 250          | 250          | 250          |
|  | Spitze (10s, 25°C) | 150   | 270         | 360          | 360          | 360          | 360          |
| <b>Andere Parameter</b>                                |                    |   |             |              |              |              |              |
| Empfohlene Entladetiefe                                |                    | 90%   |             |              |              |              |              |
| System-Maße (B x T x H, mm)                            |                    | 720×255×569   | 720×255×850 | 720×255×1131 | 720×255×1412 | 720×255×1693 | 720×255×1974 |
| System-Gewicht (kg)                                    |                    | 74,5  | 127,5       | 180,5        | 233,5        | 286,5        | 339,5        |
| Batteriemodul-Maße (B x T x H, mm)                     |                    | 720 × 255 × 300 ( ohne Anschlusssteile )  |             |              |              |              |              |
| Batteriemodul-Gewicht (kg)                             |                    | 55  |             |              |              |              |              |
| Master-LED-Anzeige                                     |                    | Batteriemodul: 3 LED (Betrieb, Alarm, Schutz);<br>PDU-Modul: 5 LED (SOC: 20% ~ 100%) & 3 LED (Betrieb, Alarm, Schutz) |             |              |              |              |              |
| IP-Schutzart des Gehäuses                              |                    | IP65 ( nach Stapeln )   |             |              |              |              |              |
| Betriebstemperatur                                     |                    | Aufladen: -20°C ~ 55°C / Entladen: -20°C ~ 55°C   |             |              |              |              |              |
| Standard-Lademethode laut Hersteller                   |                    | Lädt bei 25 ± 2°C mit einem konstanten Strom von 50A, bis die Spannung 57,6V erreicht.                                |             |              |              |              |              |
| Standard-Entlademethode laut Hersteller                |                    | Entlädt bei 25 ± 2°C mit einem konstanten Strom von 50A, bis die Spannung 44,8V erreicht.                             |             |              |              |              |              |
| Lagertemperatur  |                    | 0°C ~ 35°C  |             |              |              |              |              |
| Luftfeuchtigkeit                                       |                    | 5% ~ 95%, nicht kondensierend   |             |              |              |              |              |
| Höhenlage ü. NN  |                    | ≤3000m  |             |              |              |              |              |
| Installation   |                    | Bodenaufstellung  |             |              |              |              |              |
| Kommunikations-Port                                    |                    | CAN2.0, RS485   |             |              |              |              |              |
| Lebenszyklen   |                    | ≥6000 (25°C±2°C, 0,5C/0,5C, 90% DOD, 70% EOL)   |             |              |              |              |              |
| Energie-Durchsatz                                      |                    | 16MWh (Akku-Modul@70%EOL)   |             |              |              |              |              |
| Garantiedauer <sup>[3]</sup>                           |                    | 10 Jahre  |             |              |              |              |              |
| Zertifizierung <sup>[4]</sup>                          |                    | UN38.3, IEC62619, CE, UK, VDE2510-50, CEI0-21,CE-LVD, CEC, FCC, UL1973, UL9540A                                       |             |              |              |              |              |

[1] Nutzbare DC-Energie. Testbedingungen: 90% DOD, 0,5C Laden und Entladen bei 25°C.

Die nutzbare Energie des Systems kann aufgrund von Systemkonfigurations-Parametern variieren.

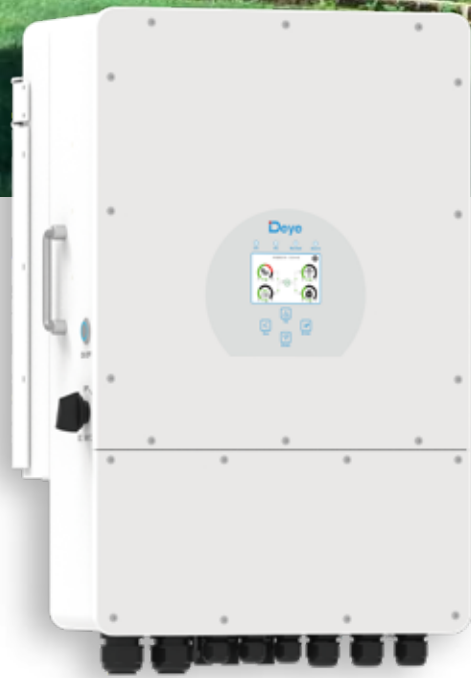
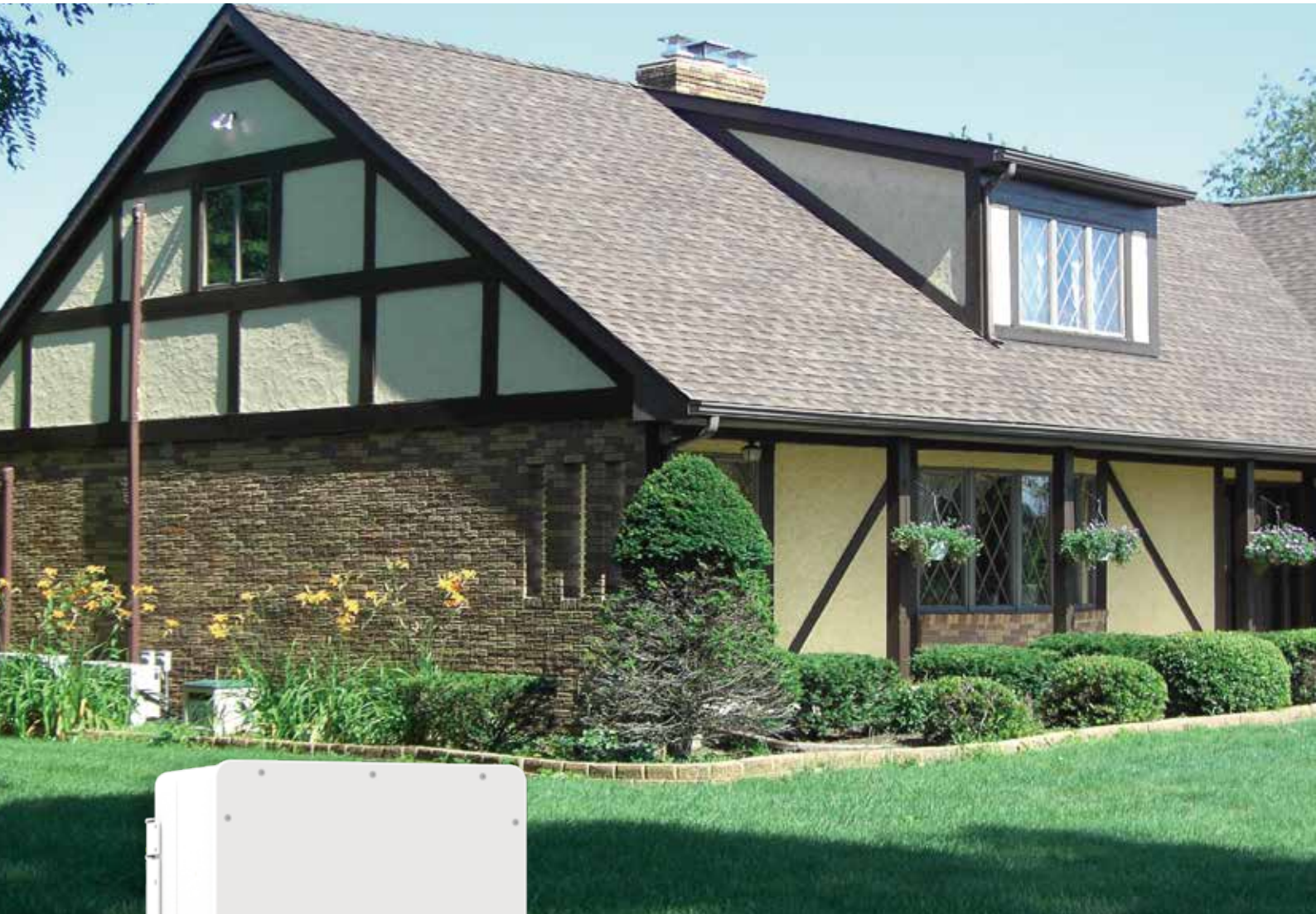
[2] Der Strom wird von der Temperatur und dem SOC beeinflusst.

[3] Es gelten bestimmte Bedingungen, siehe Deye-Garantieerklärung.

[4] Hergestellt in China.

# Dreiphasen-Hybrid-Wechselrichter

SUN-5/6/8/10/12K-SG04LP3-EU



100

100% unsymmetrische Ausgang: jede Phase max. Ausgang ist bis zu 50% der Nennleistung



Wechselstrom-Paar zur Nachrüstung bestehender Solaranlage

10

Max. 10 Einheiten parallel (Grid-gebundene/off-Grid-Modbus)  
Unterstützt die parallele Verbindung mehrerer Batterien

240

Max. Lade-/Entladestrom von 240A

48

48V Niedervoltbatterie, Transformator-Isolationsdesign

6

6 einstellbare Zeiträume zum Laden und Entladen der Batterie



Unterstützt die Energiespeicherung aus Dieselgenerator

**Deye**

Stock Code: 605117.SH

| Modell   | SUN-5K<br>-SG04LP3-EU  | SUN-6K<br>-SG04LP3-EU | SUN-8K<br>-SG04LP3-EU | SUN-10K<br>-SG04LP3-EU | SUN-12K<br>-SG04LP3-EU |
|--|--|-----------------------|-----------------------|------------------------|------------------------|
| <b>Batterie Eingangsdaten</b>                              |  |                       |                       |                        |                        |
| Batterie-Typ   | Bleisäure oder Li-Ion  |                       |                       |                        |                        |
| Batteriespannungsbereich (V)                               | 40-60  |                       |                       |                        |                        |
| Max. Ladestrom (A)   | 120  | 150                   | 190                   | 210                    | 240                    |
| Max. Entladestrom (A)                                      | 120  | 150                   | 190                   | 210                    | 240                    |
| Ladestrategie für Li-Ionen-Batterie                        | Selbstanpassung an BMS   |                       |                       |                        |                        |
| Anzahl der Batterieeingänge                                | 1  |                       |                       |                        |                        |
| <b>PV String Eingangsdaten</b>                             |  |                       |                       |                        |                        |
| Max.DC-Eingangsleistung (W)                                | 6500   | 7800                  | 10400                 | 13000                  | 15600                  |
| Max.DC-Eingangsspannung (V)                                | 800  |                       |                       |                        |                        |
| Startspannung (V)  | 160  |                       |                       |                        |                        |
| MPPT-Spannungsbereich (V)                                  | 200-650  |                       |                       |                        |                        |
| Nenn-DC-Eingangsspannung (V)                               | 550  |                       |                       |                        |                        |
| Max. Betriebs-PV-Eingangsstrom (A)                         | 13+13  |                       |                       | 26+13                  |                        |
| Max. Eingang-Kurzschlussstrom (A)                          | 17+17  |                       |                       | 34+17                  |                        |
| Anzahl der MPP Trackers/<br>Anzahl der Strings MPP Tracker | 2/1+1  |                       |                       | 2/2+1                  |                        |
| <b>AC-Eingang/Ausgangsseite</b>                            |  |                       |                       |                        |                        |
| Nenn-AC-Eingangs-/Ausgangswirkleistung                     | 5000   | 6000                  | 8000                  | 10000                  | 12000                  |
| Max. AC-Eingangs-/Ausgangs-Scheinleistung                  | 5500   | 6600                  | 8800                  | 11000                  | 13200                  |
| AC-Eingangs-/Ausgangsnennstrom (A)                         | 7,6/7,2  | 9,1/8,7               | 12,1/11,6             | 15,2/14,5              | 18,2/17,4              |
| Max. AC-Eingangs-/Ausgangsstrom (A)                        | 8,4/8  | 10/9,6                | 13,4/12,8             | 16,7/15,9              | 20/19,1                |
| Max. Kontinuierlicher AC-Passthrough (Netz zum Laden)      | 45   |                       |                       |                        |                        |
| Spitzenleistung (ohne Netz)                                | 2fache Nennausgangsleistung, 10s   |                       |                       |                        |                        |
| Einstellbereich des Leistungsfaktors                       | 0,8 führend bis 0,8 nachlaufend  |                       |                       |                        |                        |
| Nenn-Eingangs-/Ausgangsspannung/Bereich (V)                | 220/230 0.85Un-1.1Un   |                       |                       |                        |                        |
| Nenn-Eingangs-/Ausgangsnetzfrequenz/Bereich (Hz)           | 50/45-55, 60/55-65   |                       |                       |                        |                        |
| Form des Netzanschlusses                                   | 3L+N+PE  |                       |                       |                        |                        |
| Gesamte harmonische Stromverzerrung (THDi)                 | <3% ( Nennleistung )   |                       |                       |                        |                        |
| DC-strom stromeinspeisung                                  | <0,5% In   |                       |                       |                        |                        |
| <b>Wirkungsgrad</b>  |  |                       |                       |                        |                        |
| Max. Wirkungsgrad  | 97,6%  |                       |                       |                        |                        |
| Euro-Wirkungsgrad  | 96,5%  |                       |                       |                        |                        |
| MPPT-Wirkungsgrad  | >99%   |                       |                       |                        |                        |
| <b>Schutz der Geräte</b>                                   |  |                       |                       |                        |                        |
| Integriert   | DC Verpolungsschutz, AC-Ausgangs-Überstromschutz, AC-Ausgangs-Überspannungsschutz, AC-Ausgangs-Kurzschlusschutz, Thermischer Schutz, Überwachung der Isolationsimpedanz der DC-Klemmen, Überwachung von DC-Komponenten, Überwachung des Erdschlussstroms, Überwachung des Stromnetzes, Schutz vor Inselbildung, Erdschlusserkennung, Überspannungs-Lastabwurfsschutz, Fehlerstromüberwachung (RCD), Überspannungskategorie |                       |                       |                        |                        |
| Überspannungsschutzstufe                                   | TYPE II(DC), TYPE II(AC)   |                       |                       |                        |                        |
| <b>Schnittstelle</b>                                       |  |                       |                       |                        |                        |
| Kommunikationsschnittstelle                                | RS485/RS232/CAN  |                       |                       |                        |                        |
| Monitormodus   | GPRS/WIFI/Bluetooth/4G/LAN (optional)  |                       |                       |                        |                        |
| <b>Allgemeine Daten</b>                                    |  |                       |                       |                        |                        |
| Betriebstemperaturbereich (°C)                             | -40 to +60°C, >45°C Leistungsminderung   |                       |                       |                        |                        |
| Zulässige Umgebungsfeuchte                                 | 0-100%   |                       |                       |                        |                        |
| Zulässige Höhenlage  | 2000m  |                       |                       |                        |                        |
| Lärm (dB)  | <55 dB(A)  |                       |                       |                        |                        |
| Schutzart  | IP 65  |                       |                       |                        |                        |
| Wechselrichter-Topologie                                   | Nicht-isoliert   |                       |                       |                        |                        |
| Überspannungskategorie                                     | OVC II(DC), OVC III(AC)  |                       |                       |                        |                        |
| Abmessung (BxHxT mm)                                       | 422×658×254 (Ohne Steckverbinder und Halterungen)  |                       |                       |                        |                        |
| Gewicht (kg)   | 38   |                       |                       |                        |                        |
| Kühlmodus  | Intelligente Kühlung   |                       |                       |                        |                        |
| Garantie   | 5-jährige/10-jährige Garantiezeit hängt von den Installationsbedingungen des Wechselrichters ab. Einzelheiten finden Sie in den allgemeinen Garantiebedingungen  |                       |                       |                        |                        |
| Netzregelung   | IEC 61727, IEC 62116, CEI 0-21, EN 50549, NRS 097, RD 140, UNE 217002, OVE-Richtlinie R25, G99, VDE-AR-N 4105  |                       |                       |                        |                        |
| Sicherheit EMC / Standard                                  | IEC/EN 61000-6-1/2/3/4, IEC/EN 62109-1, IEC/EN 62109-2   |                       |                       |                        |                        |



# Hybrid-Wechselrichter

SUN-5K-SG04LP3-EU

SUN-6K-SG04LP3-EU

SUN-8K-SG04LP3-EU

SUN-10K-SG04LP3-EU

SUN-12K-SG04LP3-EU

## Benutzerhandbuch



---

# Inhaltsverzeichnis

|  |       |
|--|-------|
| 1. Sicherheitshinweise .....                             | 01    |
| 2. Produktbeschreibung .....                             | 01-04 |
| 2.1 Produktübersicht                                     |       |
| 2.2 Produktabmessungen                                   |       |
| 2.3 Produkteigenschaften                                 |       |
| 2.4 Grundlegende Systemarchitektur                       |       |
| 3. Installation .....                                    | 05-24 |
| 3.1 Teileliste   |       |
| 3.2 Montageanleitung                                     |       |
| 3.3 Batterie-Anschluss                                   |       |
| 3.4 Netzanschluss und Anschluss der Ersatzlast           |       |
| 3.5 Photovoltaik(PV)-Anschluss                           |       |
| 3.6 Stromwandler(CT)-Anschluss                           |       |
| 3.7 Erdungsanschluss (obligatorisch)                     |       |
| 3.8 WIFI-Anschluss                                       |       |
| 3.9 Verdrahtung des Wechselrichters                      |       |
| 3.10 Verdrahtungsschema                                  |       |
| 3.11 Typisches Anwendungsdiagramm eines Dieselgenerators |       |
| 3.12 Phasenparallel-Schaltplan                           |       |
| 4. BETRIEB .....   | 25    |
| 4.1 Strom EIN/AUS  |       |
| 4.2 Bedien- und Anzeigefeld                              |       |
| 5. LCD-Anzeigesymbole .....                              | 26-38 |
| 5.1 Hauptbildschirm                                      |       |
| 5.2 Solarstrom-Kurve                                     |       |
| 5.3 Kurvenseite - Solar & Last & Netz                    |       |
| 5.4 Menü "Systemeinstellung"                             |       |
| 5.5 Menü "Grundeinstellung"                              |       |
| 5.6 Menü "Batterieeinstellung"                           |       |
| 5.7 Menü "System-Arbeitsmodus-Einstellung"               |       |
| 5.8 Menü "Netz-Einstellung"                              |       |
| 5.9 Menü "Verwendung des Generatoranschlusses"           |       |
| 5.10 Menü "Erweiterte Funktionen"                        |       |
| 5.11 Menü "Geräte-Informationen"                         |       |
| 6. Modus .....   | 38-39 |
| 7. Haftungsbeschränkung .....                            | 39-43 |
| 8. Datenblatt .....                                      | 44-45 |
| 9. Anhang I .....  | 46-47 |
| 10. Anhang II .....                                      | 48    |

---

## Über dieses Handbuch

Das Handbuch beinhaltet hauptsächlich Produktinformationen, Richtlinien für die Installation, den Betrieb und die Wartung. Das Handbuch kann keine vollständigen Informationen über die Photovoltaik(PV)-Anlage umfassen.

## Benutzung dieses Handbuchs

Lesen Sie das Handbuch und die zugehörigen Dokumente, bevor Sie mit dem Wechselrichter arbeiten. Die Dokumente müssen sorgfältig aufbewahrt werden und jederzeit zugänglich sein.

**Der Inhalt kann aufgrund von Produktweiterentwicklungen in regelmäßigen Abständen aktualisiert oder überarbeitet werden. Die Informationen in diesem Handbuch können ohne vorherige**

**Ankündigung geändert werden.**Das neueste Handbuch kann über folgende Adresse bezogen werden: [service@deye.com.cn](mailto:service@deye.com.cn)

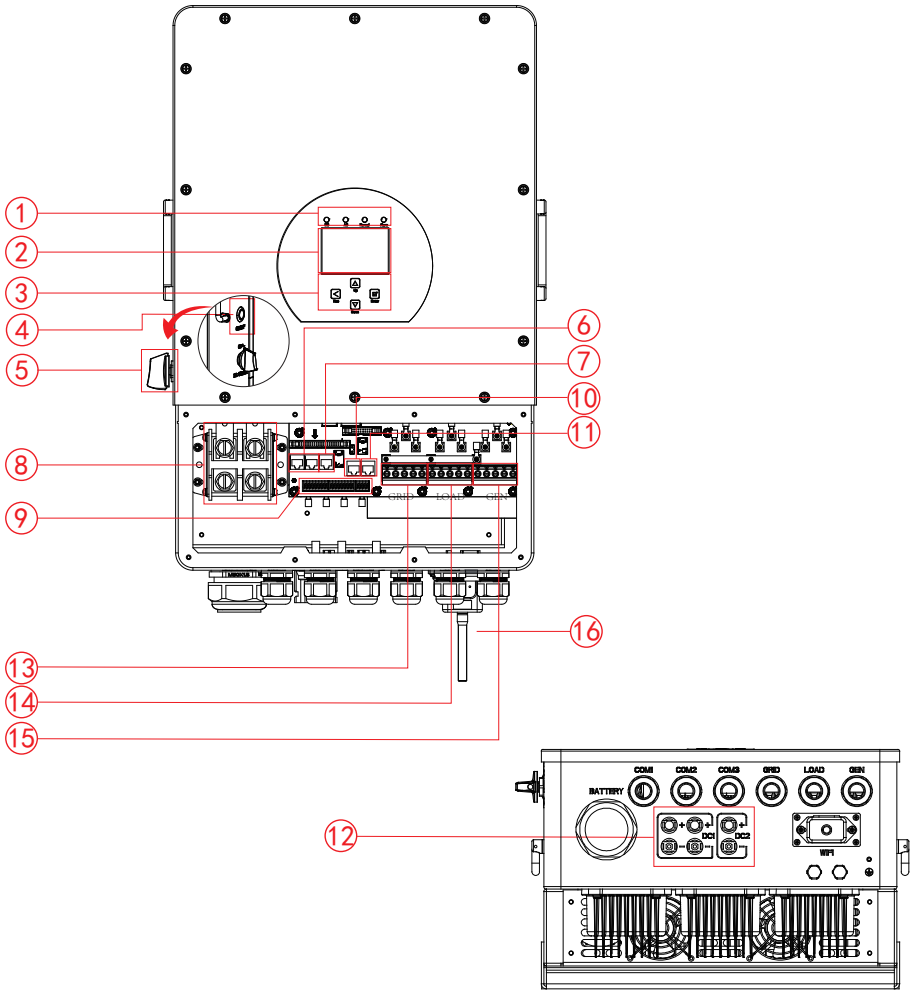
## 1. Sicherheitshinweise

- Dieses Kapitel enthält wichtige Sicherheits- und Bedienungshinweise. Lesen Sie dieses Handbuch und bewahren Sie es zum späteren Nachschlagen auf.
- Bevor Sie den Wechselrichter anwenden, lesen Sie bitte die Hinweise und Warnzeichen der Batterie und die entsprechenden Abschnitte in der Bedienungsanleitung.
- Demontieren Sie den Wechselrichter nicht. Bringen Sie ihn im Falle einer Wartung oder Reparatur zu einem professionellen Servicecenter.
- Ein unsachgemäßer Zusammenbau kann zu einem elektrischen Schlag oder Brand führen.
- Um das Risiko eines Stromschlags zu verringern, sollten Sie alle Kabel abklemmen, bevor Sie Wartungs- oder Reinigungsarbeiten durchführen. Allein das Ausschalten des Geräts verringert dieses Risiko nicht.
- Vorsicht! Nur qualifiziertes Personal darf dieses Gerät mit Batterie installieren.
- Laden Sie niemals eine eingefrorene Batterie auf.
- Für einen optimalen Betrieb dieses Wechselrichters beachten Sie bitte die Vorgaben zur Auswahl der geeigneten Kabelstärke. Es ist sehr wichtig, diesen Wechselrichter korrekt zu benutzen.
- Seien Sie sehr vorsichtig, wenn Sie mit Metallwerkzeugen an oder in der Nähe von Batterien arbeiten. Das Fallenlassen eines Werkzeugs kann einen Funken oder einen Kurzschluss in den Batterien oder anderen elektrischen Teilen verursachen und sogar zu einer Explosion führen.
- Bitte halten Sie sich strikt an das Installationsverfahren, wenn Sie die AC- oder DC-Anschlüsse trennen wollen. Einzelheiten dazu finden Sie im Kapitel "Installation" in diesem Handbuch.
- Erdungshinweise - Dieser Wechselrichter sollte an ein dauerhaft geerdetes Kabelsystem angeschlossen werden. Achten Sie bei der Installation des Wechselrichters auf die Einhaltung der geltenden Vorschriften und Bestimmungen.
- Schließen Sie niemals den AC-Ausgang und den DC-Eingang kurz. Schließen Sie das Gerät nicht an das Netz an, wenn der DC-Eingang kurzschließt.

## 2. Produktbeschreibung

Dieser multifunktionale Wechselrichter kombiniert die Funktionen eines Wechselrichters, eines Solarladegeräts und eines Batterieladegeräts, um eine unterbrechungsfreie Stromversorgung in tragbarer Ausführung zu gewährleisten. Seine übersichtliche LCD-Anzeige bietet dem Benutzer konfigurierbare und leicht zugängliche Tastenfunktionen wie Batterieladung, AC/Solar-Ladung und akzeptable Eingangsspannung für verschiedene Anwendungen.

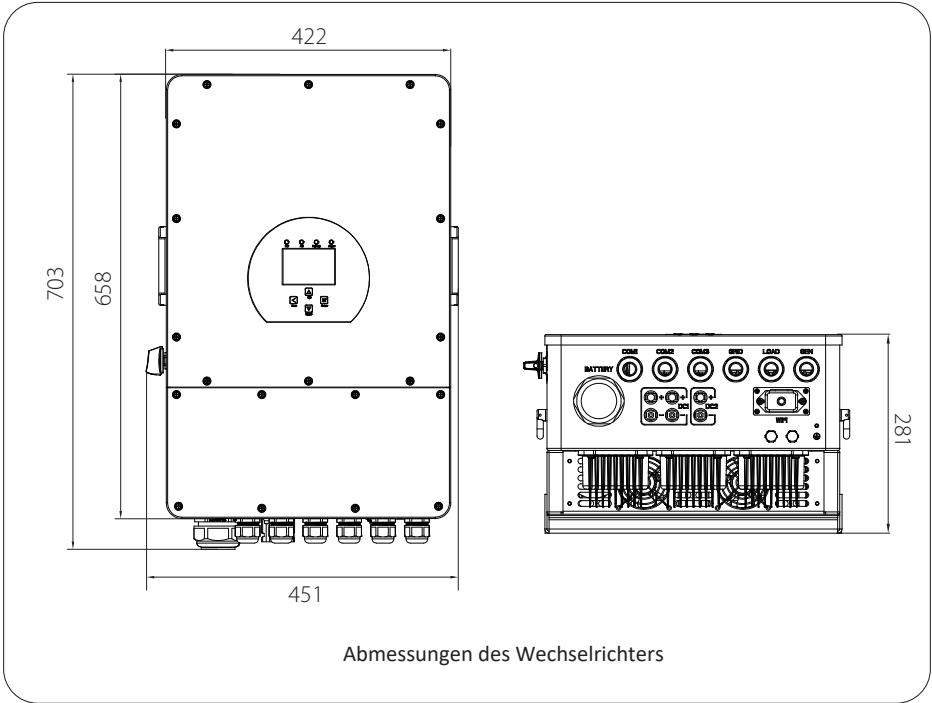
## 2.1 Produktübersicht



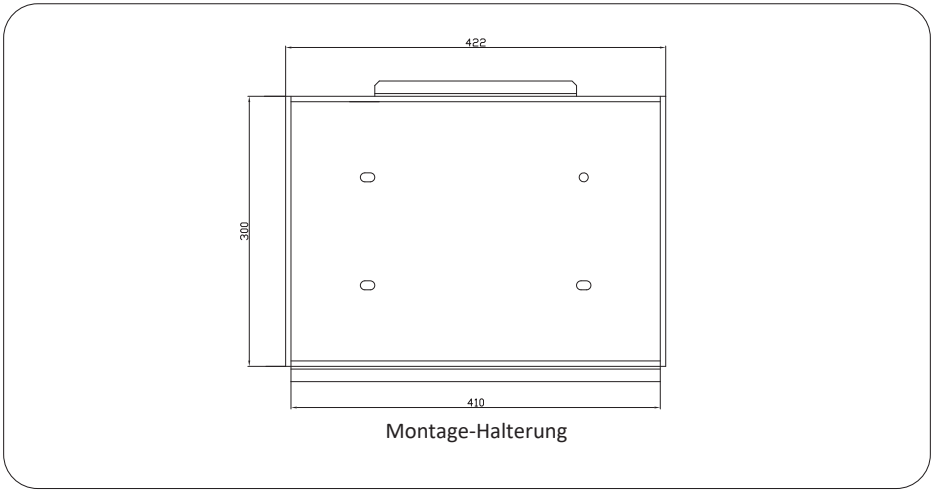
- |                                    |                                |                        |
|------------------------------------|--------------------------------|------------------------|
| 1: Indikatoren des Wechselrichters | 7: Messgerät-485-Anschluss     | 13: Leistungsschalter  |
| 2: LCD-Anzeige                     | 8: Batterie-Eingangsanschlüsse | des Netzes             |
| 3: Funktionstasten                 | 9: Funktionsanschluss          | 14: Last               |
| 4: Ein-/Ausschalttaste             | 10: ModeBUS-Anschluss          | 15: Generator-Eingang  |
| 5: DC-Schalter                     | 11: BMS-Anschluss              | 16: WiFi-Schnittstelle |
| 6: Paralleler Anschluss            | 12: PV-Eingang mit zwei MPPT   |                        |

Bei einigen Versionen ist der Leistungsschalter nicht vorhanden.

## 2.2 Produktabmessungen



Abmessungen des Wechselrichters



Montage-Halterung

## 2.3 Produkteigenschaften

- 230V/400V Dreiphasen-Wechselrichter mit reiner Sinuswelle.
- Eigenverbrauch und Einspeisung ins Netz.
- Automatischer Neustart bei AC-Wiederherstellung.
- Programmierbare Versorgungspriorität für Batterie oder Netz.
- Mehrere programmierbare Arbeitsmodi: Am Netz, ohne Netz und USV.
- Batterieladestrom/Spannung je nach Anwendung konfigurierbarer über LCD-Einstellung.
- AC/Solar/Generator-Ladepriorität konfigurierbar über LCD-Einstellung.
- Kompatibel mit Netzspannung oder Generatorstrom.
- Schutz vor Überlast/Übertemperatur/Kurzschluss.
- Intelligentes Batterieladesystem für optimierte Batterieleistung
- Mit Begrenzungsfunktion, die verhindert, dass überschüssige Leistung ins Netz fließt.
- Unterstützung von WIFI-Überwachung und Einbau von 2 Leitungen für 1 MPP-Stränge, 1 Leitung für 1 MPP-Strang.
- Intelligentes einstellbares dreistufiges MPPT-Laden für optimierte Batterieleistung.
- Funktion für die Nutzungszeit.
- Intelligente Lastfunktion.

## 2.4 Grundlegende Systemarchitektur

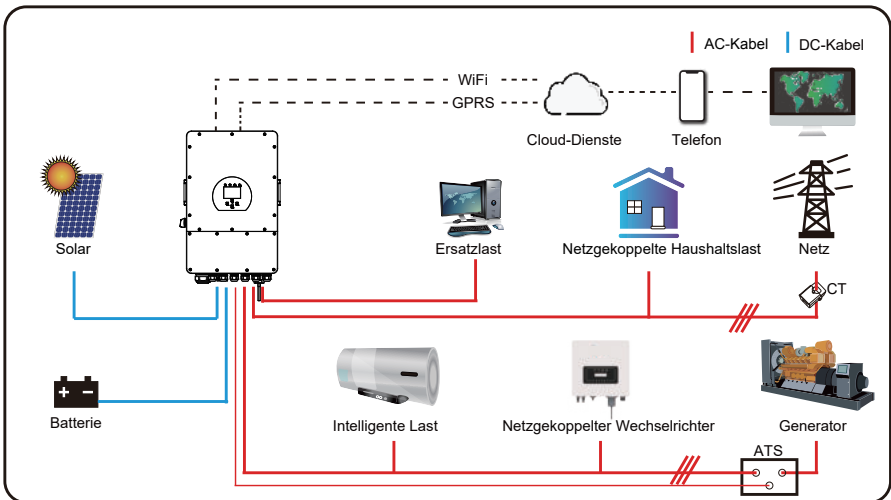
Die folgende Abbildung zeigt die Grundanwendung dieses Wechselrichters.

Zu einem vollständig funktionierenden System gehören auch die folgenden Geräte:

- Generator oder Stromversorger
- PV-Module

Wenden Sie sich an Ihren Systemintegrator für andere mögliche Systemarchitekturen je nach Ihren Anforderungen.

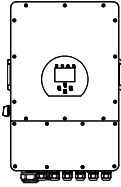
Dieser Wechselrichter kann alle Arten von Geräten zu Hause oder im Büro mit Strom versorgen, einschließlich motorbetriebener Geräte wie z. B. Kühlschränke und Klimaanlageen.



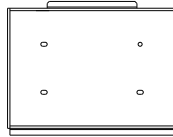
## 3. Installation

### 3.1 Parts List

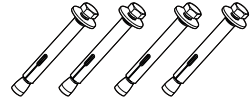
Überprüfen Sie das Produkt vor der Installation. Vergewissern Sie sich, dass nichts in der Verpackung beschädigt ist. In der Verpackung sollten folgende Artikel enthalten sein:



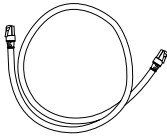
1x Hybrid-Wechsler  
erichter



1x Wandhalterung



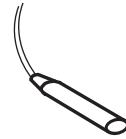
4x  
Edelstahl-Kollisionsschutz  
schraube M8x80



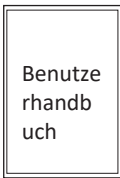
1x Parallel-Kommunikat  
ionskabel



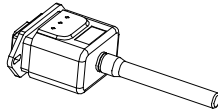
1x L-Typ  
Sechskantschlüssel



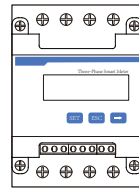
1x  
Batterie-Temperatursensor



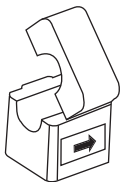
1x Benutzerhandbuch



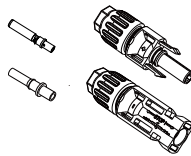
1x Wi-Fi-Stecker (optional)



1x  
Messgerät (optional)



3x  
Sensor-Klemme



DC+/DC- Steckverbinder  
inklusive Metallklemme  
xN

---

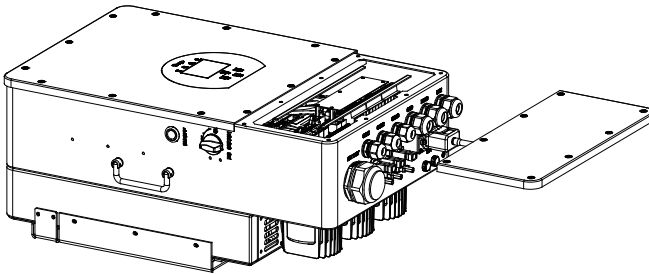
## 3.2 Montageanleitung

### Vorsichtsmaßnahmen bei der Installation

Dieser Hybrid-Wechselrichter ist für die Verwendung im Freien (IP65) ausgelegt, bitte stellen Sie sicher, dass der Installationsort die folgenden Bedingungen erfüllt:

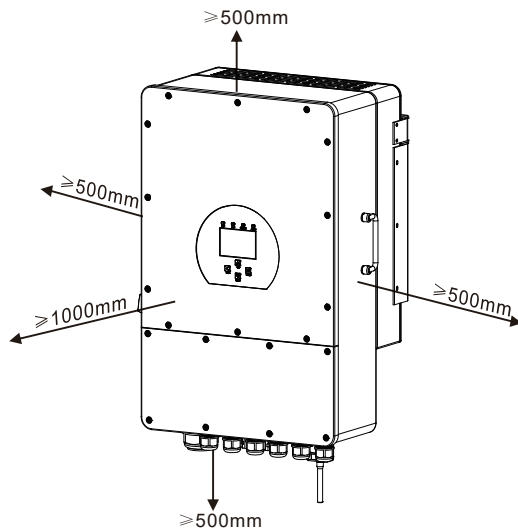
- Nicht in direktem Sonnenlicht
- Nicht in Bereichen, in denen leicht entflammbare Materialien gelagert sind
- Nicht in explosionsgefährdeten Bereichen
- Nicht direkt in der kalten Luft
- Nicht in der Nähe der Fernsehantenne oder des Antennenkabels
- Nicht höher als etwa 2000m über dem Meeresspiegel
- Nicht in einer Umgebung mit Niederschlag oder Feuchtigkeit (>95%)

Vermeiden Sie während der Installation und des Betriebs direkte Sonneneinstrahlung, Regen und Schnee. Bevor Sie alle Kabel anschließen, nehmen Sie bitte die Metallabdeckung ab, indem Sie die Schrauben wie unten gezeigt entfernen:



### Beachten Sie die folgenden Punkte, bevor Sie den Aufstellungsort wählen:

- Bitte wählen Sie für die Installation eine vertikale Wand mit ausreichender Tragfähigkeit, die für die Installation auf Beton oder anderen nicht brennbaren Oberflächen geeignet ist. Die Installation ist unten dargestellt.
- Installieren Sie den Wechselrichter in Augenhöhe, damit das LCD-Anzeige jederzeit abgelesen werden kann.
- Die Umgebungstemperatur sollte zwischen -25 - 60°C liegen, um einen optimalen Betrieb zu gewährleisten.
- Achten Sie darauf, dass andere Objekte und Oberflächen wie in der Abbildung dargestellt frei gehalten werden, um eine ausreichende Wärmeableitung und genügend Platz zum Entfernen von Kabeln zu gewährleisten.

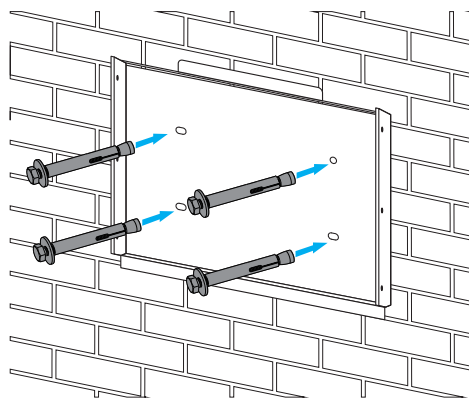


Für eine gute Luftzirkulation zur Wärmeableitung sollten Sie einen Freiraum von ca. 50cm zur Seite und ca. 50cm über und unter dem Gerät sowie 100cm nach vorne einhalten.

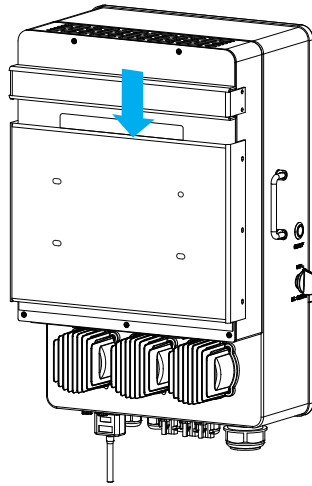
## Montage des Wechselrichters

Denken Sie daran, dass dieser Wechselrichter schwer ist! Bitte seien Sie vorsichtig, wenn Sie ihn aus der Verpackung nehmen. Wählen Sie den empfohlenen Bohrkopf, um 4 Löcher in die Wand (wie im Bild unten gezeigt) zu bohren, 82-90 mm tief.

1. Verwenden Sie einen geeigneten Hammer, um die Spreizschraube in die Löcher zu setzen.
2. Tragen Sie den Wechselrichter und halten ihn so, dass die Aufhängung auf die Spreizschraube zielt, um den Wechselrichter an der Wand zu befestigen.
3. Ziehen Sie den Schraubenkopf der Spreizschraube an, um die Montage zu vollenden.



Montage der Wechselrichter-Aufhängeplatte



### 3.3 Batterie-Anschluss

Für einen sicheren Betrieb und die Einhaltung der Vorschriften ist ein separater DC-Überstromschutz oder eine Trennvorrichtung zwischen der Batterie und dem Wechselrichter erforderlich. Bei einigen Anwendungen sind Schaltgeräte möglicherweise nicht erforderlich, aber Überstromschutzvorrichtungen sind dennoch erforderlich. Die erforderliche Größe der Sicherung oder des Schutzschalters entnehmen Sie bitte den typischen Stromstärken in der nachstehenden Tabelle.

| <i>Modell</i> | <i>Querschnitt</i> | <i>Touque-Wert (max)</i> |
|---------------|--------------------|--------------------------|
| 5Kw           | 35 mm <sup>2</sup> | 24.5Nm                   |
| 6/8Kw         | 50 mm <sup>2</sup> | 24.5Nm                   |
| 10/12Kw       | 50 mm <sup>2</sup> | 24.5Nm                   |

Tabelle 3-2 Kabelquerschnitte



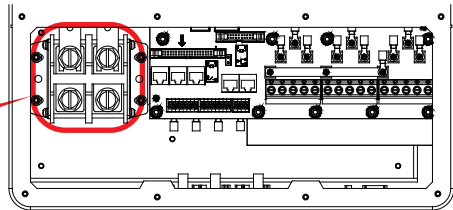
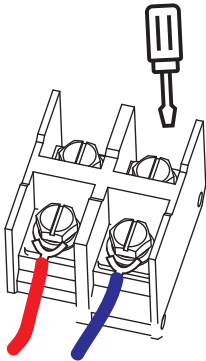
Die gesamte Verkabelung muss von einem Fachmann durchgeführt werden.



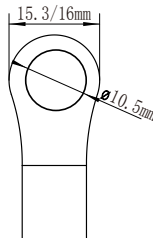
Der Anschluss der Batterie mit einem geeigneten Kabel ist für den sicheren und effizienten Betrieb des Systems wichtig. Um die Verletzungsgefahr zu verringern, finden Sie in Tabelle 3-2 die empfohlenen Kabel.

Bitte befolgen Sie die folgenden Schritte, um die Batterie anzuschließen:

1. Bitte wählen Sie ein geeignetes Batteriekabel mit dem richtigen Anschluß, der gut in die Batterieklemmen passt.
2. Verwenden Sie einen geeigneten Schraubendreher, um die Schrauben zu lösen und die Batterieanschlüsse zu montieren, dann Ziehen Sie die Schrauben mit dem Schraubendreher an und stellen Sie sicher, dass die Schrauben mit einem Drehmoment von 24,5 Nm im Uhrzeigersinn angezogen werden.
3. Achten Sie darauf, dass die Polarität an der Batterie und am Wechselrichter richtig angeschlossen ist.



Für 5-12KW Modell, Batterieanschluss Schraubengröße: M10



DC Batterieeingang 35-50 mm<sup>2</sup>

4. Falls Kinder den Wechselrichter anfassen oder Insekten in den Wechselrichter gelangen, denken Sie daran, dass der Stecker des Wechselrichters wasserdicht ist, wenn Sie ihn im Uhrzeigersinn drehen.

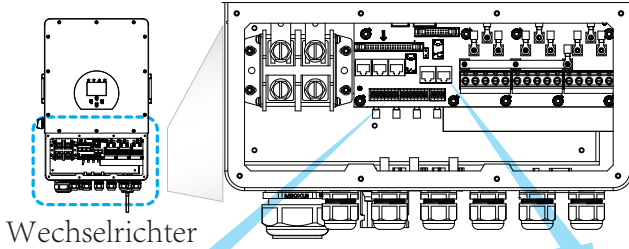


Der Einbau muss mit Sorgfalt erfolgen.



Bevor Sie die endgültige DC-Verbindung herstellen oder den DC-Schutzschalter/Trenner schließen, stellen Sie sicher, dass der Pluspol (+) an den Pluspol (+) und der Minuspol (-) an den Minuspol (-) angeschlossen wird. Eine Verpolung der Batterie führt zu einer Beschädigung des Wechselrichters.

### 3.3.2 Definition des Funktionsanschlusses



Wechselrichter

| CN1 |    |    |    | CN2 |    |    |    |
|-----|----|----|----|-----|----|----|----|
| 1   | 2  | 3  | 4  | 1   | 2  | 3  | 4  |
| 5   | 6  | 7  | 8  | 5   | 6  | 7  | 8  |
| 9   | 10 | 11 | 12 | 9   | 10 | 11 | 12 |
| 13  | 14 | 15 | 16 | 13  | 14 | 15 | 16 |
| 17  | 18 | 19 | 20 | 17  | 18 | 19 | 20 |
| 21  | 22 | 23 | 24 | 21  | 22 | 23 | 24 |

Batt Temp  
Sensor

CT -L1

CT -L2

CT -L3

Gen start-up  
N/O Relay

**CN1:**

TEMP (1,2): Batterietempersensoren für Blei-Säure-Batterie.

CT-L1 (3,4): Stromwandler (CT1) für die Betriebsart "Nullexport an CT", klemmt im Dreiphasennetz an L1.

CT-L2 (5,6): Stromwandler (CT2) für die Betriebsart "Nullexport an CT", klemmt im Dreiphasennetz an L2.

CT-L3 (7,8): Stromwandler (CT3) für die Betriebsart "Nullexport an CT", klemmt im Dreiphasennetz an L3.

**CN2:**

G-Start (1,2): Trockenkontaktsignal zum Starten des Dieselgenerators.

Wenn das "GEN-Signal" aktiv ist, schaltet der offene Kontakt (GS) ein (keine Spannungsausgabe).

G-Ventil (3,4): reserviert.

RSD (7,8): Wenn die Batterie angeschlossen und der Wechselrichter im "ON"-Status ist, liefert er 12V DC.

|            |            |           |         |     |
|------------|------------|-----------|---------|-----|
| Parallel_A | Parallel_B | Meter-485 | ModeBUS | BMS |
|------------|------------|-----------|---------|-----|

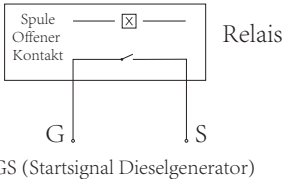
Parallel A: Parallel-Kommunikationsanschluss 1(CAN-Schnittstelle).

Parallel B: Parallel-Kommunikationsanschluss 2 (CAN-Schnittstelle).

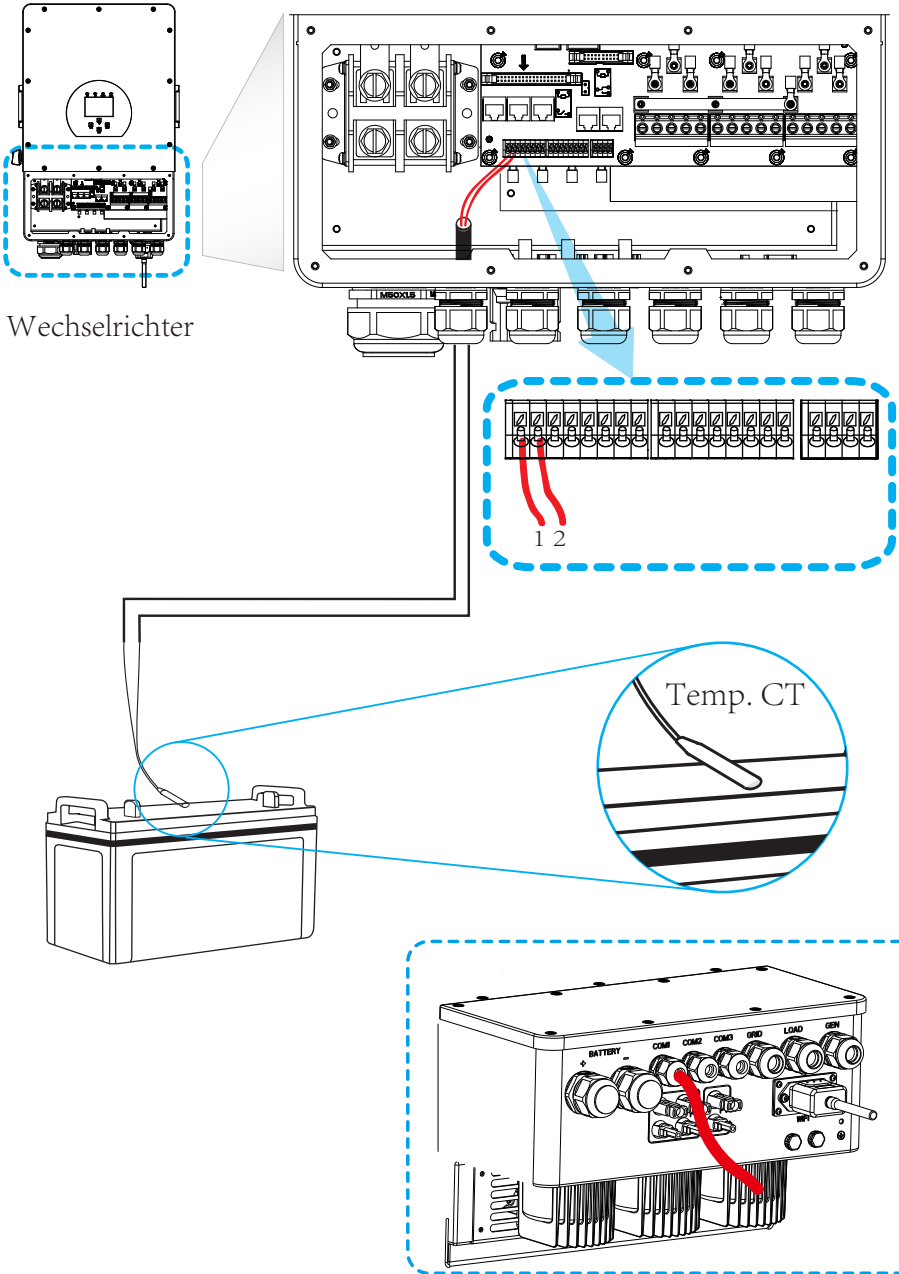
Meter\_485: für Energiezähler-Kommunikation.

ModeBUS: Reserviert.

BMS: BMS-Anschluss für die Batterie-kommunikation (CAN/RS485).



### 3.3.3 Anschluss des Temperatursensors für Blei-Säure-Batterie



### 3.4 Netzanschluss und Ersatzlastanschluss

- Vor dem Anschluss an das Stromnetz installieren Sie bitte einen separaten AC-Schutzschalter zwischen Wechselrichter und Netz. Dadurch wird sichergestellt, dass der Wechselrichter während der Wartung sicher getrennt werden kann und vollständig vor Überstrom geschützt ist. 20A für 8kW, 32A für 10kW und 32A für 12KW sind die empfohlenen Werte für den AC-Schutzschalter für den Lastanschluss. Der empfohlene AC-Schutzschalter für den Netzanschluss ist 63A für 8kW, 63A für 10kW und 63A für 12KW.
- Es gibt drei Klemmenblöcke mit den Markierungen "Grid"(Netz) "Load"(Last) und "GEN"(Generator). Bitte schließen Sie die Eingangs- und Ausgangsanschlüsse nicht falsch an.



Es ist sehr wichtig für die Sicherheit und den effizienten Betrieb des Systems, ein geeignetes Kabel für den AC-Eingangsanschluss zu verwenden. Um die Verletzungsgefahr zu verringern, verwenden Sie bitte die unten aufgeführten empfohlenen Kabel.

#### Ersatzlastanschluss

| Model         | Drahtstärke | Kabel (mm <sup>2</sup> ) | Touque-Wert (max) |
|---------------|-------------|--------------------------|-------------------|
| 5/6/8/10/12KW | 11AWG       | 4                        | 1.2Nm             |

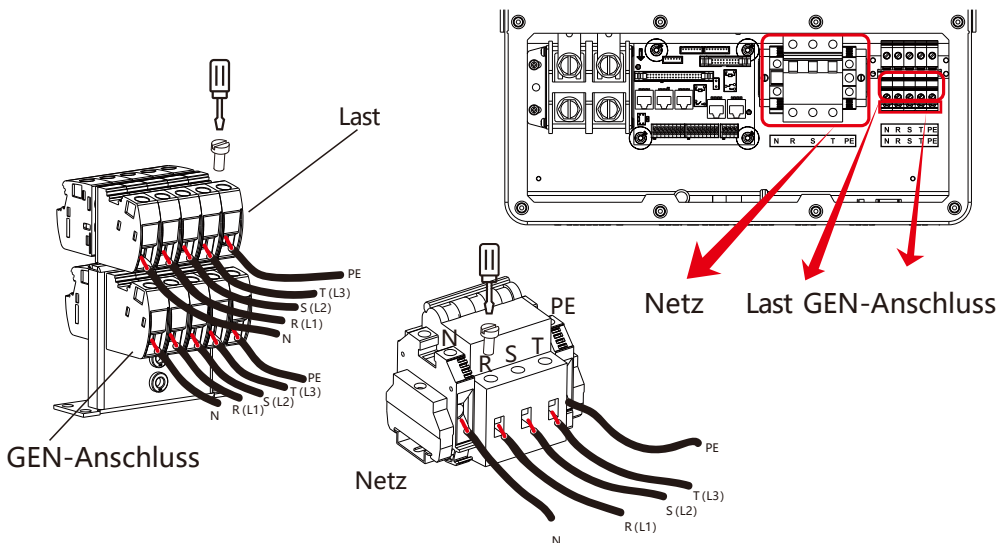
#### Netzanschluss

| Model     | Drahtstärke | Kabel (mm <sup>2</sup> ) | Touque-Wert (max) |
|-----------|-------------|--------------------------|-------------------|
| 8/10/12KW | 11AWG       | 4                        | 1.2Nm             |

Tabelle 3-3 Empfohlene Größe für AC-Leitungen

**Bitte führen Sie die folgenden Schritte aus, um den Grid(Netz)-, Load(Last)- und Gen (Generator)-Anschluß zu verdrahten:**

1. Bevor Sie den Netz-, Last- und Generatoranschluss verdrahten, schalten Sie zuerst den AC-Schalter oder Trennschalter aus.
2. Entfernen Sie die 10mm lange Isolierhülse, schrauben Sie die Schrauben ab, führen Sie die Drähte entsprechend der auf der Klemmenleiste angegebenen Polarität ein und ziehen Sie die Klemmschrauben fest. Achten Sie auf vollständigen Anschluss.





Vergewissern Sie sich, dass die Stromquelle (AC) vom Netz getrennt ist, bevor Sie versuchen, sie mit dem Gerät zu verdrahten.

3. Führen Sie dann die AC-Ausgangsdrähte entsprechend der auf der Klemmleiste angegebenen Polarität ein und ziehen Sie die Klemme fest. Achten Sie darauf, dass die entsprechenden N- und PE-Drähte ebenfalls an die entsprechenden Klemmen angeschlossen werden.
4. Stellen Sie sicher, dass die Drähte sicher angeschlossen sind.
5. Geräte wie z. B. Klimaanlage benötigen mindestens 2-3 Minuten, um neu zu starten, da genug Zeit benötigt wird, um das Kältemittelgas im Kreislauf auszugleichen. Wenn ein Stromausfall auftritt und in kurzer Zeit wiederhergestellt wird, kann dies zu Schäden an den angeschlossenen Geräten führen. Um diese Art von Schäden zu vermeiden, prüfen Sie bitte vor der Installation, ob das Klimagerät mit einer Zeitverzögerungs-funktion ausgestattet ist. Andernfalls löst der Wechselrichter einen Überlastungsfehler aus und schaltet die Leistung ab, um Ihr Gerät zu schützen, aber manchmal führt dies trotzdem zu inneren Schäden am Klimagerät.

### 3.5 Photovoltaik(PV)-Anschluss

Bevor Sie die PV-Module anschließen, installieren Sie bitte einen separaten DC-Schutzschalter zwischen Wechselrichter und PV-Modulen. Für die Sicherheit des Systems und einen effizienten Betrieb ist es sehr wichtig, ein geeignetes Kabel für den Anschluss der PV-Module zu verwenden. Um die Verletzungsgefahr zu verringern, verwenden Sie bitte die richtige empfohlene Kabelgröße wie unten angegeben.

| <i>Modell</i> | <i>Querschnitt (mm<sup>2</sup>)</i> |
|---------------|-------------------------------------|
| 5/6/8/10/12KW | 4                                   |

Tabelle 3-4 Kabelquerschnitt



Um Fehlfunktionen zu vermeiden, dürfen Sie keine PV-Module mit möglichem Leckstrom an den Wechselrichter anschließen. Beispielsweise verursachen geerdete PV-Module einen Leckstrom im Wechselrichter. Achten Sie bei der Verwendung von PV-Modulen auf KEINE Erdung.



Es wird empfohlen, eine PV-Anschlussdose mit Überspannungsschutz zu verwenden. Andernfalls wird der Wechselrichter bei Blitzeinschlag in die PV-Module beschädigt.

### 3.5.1 Auswahl der PV-Module:

Bei der Auswahl der richtigen PV-Module sind folgende Parameter zu beachten:

- 1) Die Leerlaufspannung (Voc) der PV-Module darf die max. PV-Array-Leerlaufspannung des Wechselrichters nicht überschreiten.
- 2) Die Leerlaufspannung (Voc) der PV-Module sollte höher sein als die minimale Startspannung.
- 3) Die PV-Module, die zum Anschluss an diesen Wechselrichter verwendet werden, müssen gemäß Klasse A zertifiziert sein nach IEC 61730.

| Wechselrichter Modell              | 5KW              | 6KW | 8KW | 10KW | 12KW |
|------------------------------------|------------------|-----|-----|------|------|
| PV-Eingangsspannung                | 550V (150V~800V) |     |     |      |      |
| PV-Array MPPT Spannungsbereich     | 200V-650V        |     |     |      |      |
| Anzahl der MPP-Tracker             | 2                |     |     |      |      |
| Anzahl der Stränge pro MPP-Tracker | 1+1              | 1+1 | 1+1 | 2+1  | 2+1  |

Tabelle 3-5

### 3.5.2 Verdrahtung des PV-Moduls :

1. Schalten Sie den Hauptschalter der Netzversorgung (AC) AUS.
2. Schalten Sie den DC-Trennschalter AUS.
3. Schließen Sie den PV-Eingangsstecker an den Wechselrichter an.



**Sicherheitshinweis:**

Bitte schließen Sie weder den Plus- noch den Minuspol des PV-Arrays an die Erde an, da dies zu schweren Schäden am Wechselrichter führen kann.



**Sicherheitshinweis:**

Vergewissern Sie sich vor dem Anschluss, dass die Polarität der Ausgangsspannung des PV-Arrays mit den Symbolen "DC+" und "DC-" übereinstimmt.



**Sicherheitshinweis:**

Vergewissern Sie sich vor dem Anschluss des Wechselrichters, dass die Leerlaufspannung des PV-Arrays innerhalb der 1000V des Wechselrichters liegt.

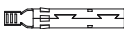
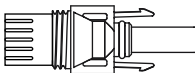


Abb. 3.1 "DC+"-Anschluss (MC4)

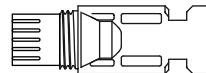


Abb. 3.2 "DC-"-Anschluss (MC4)



**Sicherheitshinweis:**

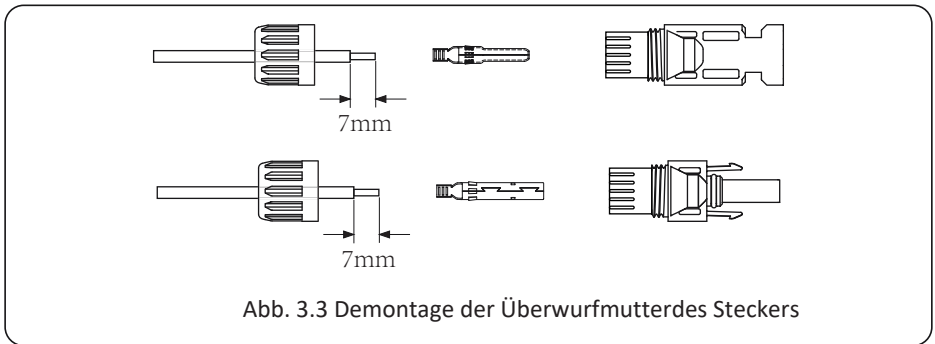
Bitte verwenden Sie zugelassene DC-Kabel für die PV-Anlage.

| Kabel-Typ                                     | Querschnitt(mm <sup>2</sup> ) |                  |
|---|-------------------------------|------------------|
|   | Bereich                       | Empfohlener Wert |
| Industrieübliches PV-Kabel<br>(Modell: PV1-F) | 4.0~6.0<br>(12~10AWG)         | 4.0(12AWG)       |

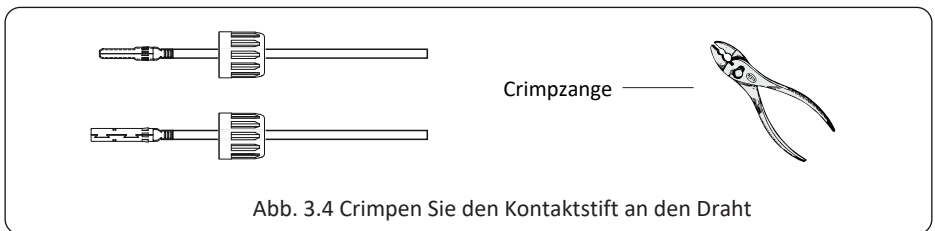
Tabelle 3-6

Die Schritte zum Zusammenbau der DC-Steckverbinder sind wie folgt aufgeführt:

a) Das Gleichstromkabel ca. 7mm abisolieren, die Überwurfmutter des Steckers demontieren (siehe Abb. 3.3)..



b) Crimpen Sie die Metallklemmen mit einer Crimpzange wie in Abbildung 3.4 gezeigt.



c) Setzen Sie den Kontaktstift in den oberen Teil des Steckers ein und schrauben Sie die Überwurfmutter auf den oberen Teil des Steckers. (wie in Abb. 3.5 gezeigt).

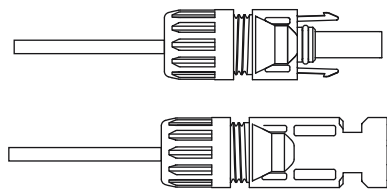


Abb. 3.5 Stecker mit aufgeschraubter Überwurfmutter

d) Stecken Sie schließlich den DC-Stecker in den positiven und negativen Eingang des Wechselrichters, wie in Abbildung 5.6 dargestellt.

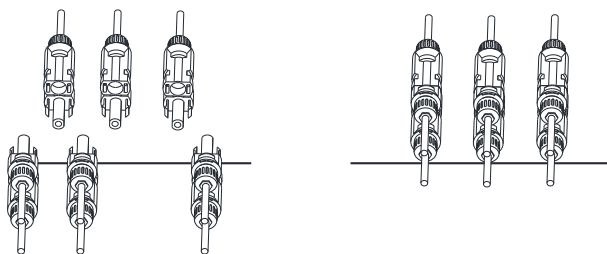


Abb. 3.6 DC-Eingangsanschluss



**Achtung!**

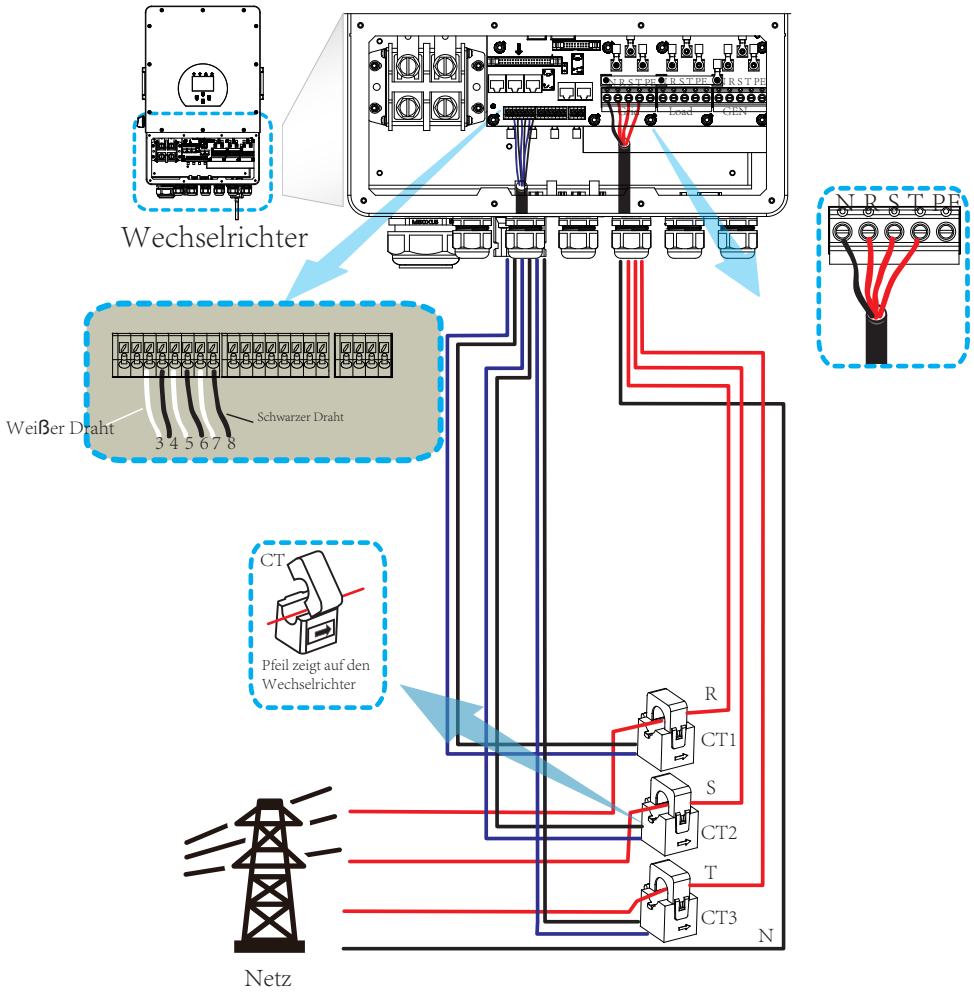
Sonnenlicht, das auf das Panel scheint, erzeugt Spannung, und eine hohe Spannung in Reihe kann lebensgefährlich sein. Daher muss vor dem Anschluss der DC-Eingangsleitung das Solarpanel mit einem lichtundurchlässigen Material abgedeckt werden und der DC-Schalter sollte auf "OFF" stehen, da sonst die hohe Spannung des Wechselrichters zu lebensgefährlichen Zuständen führen kann.



**Achtung!**

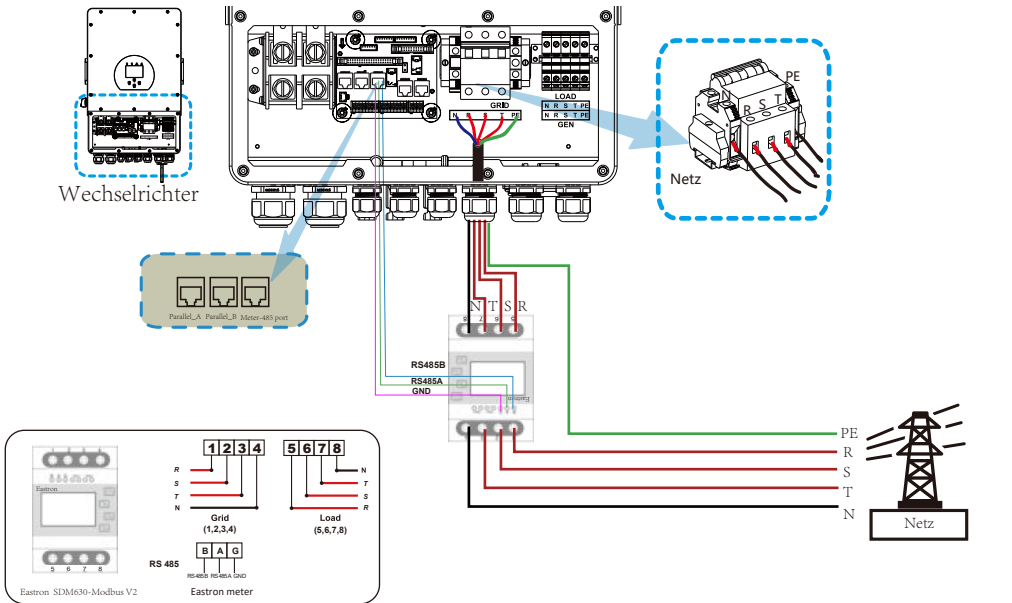
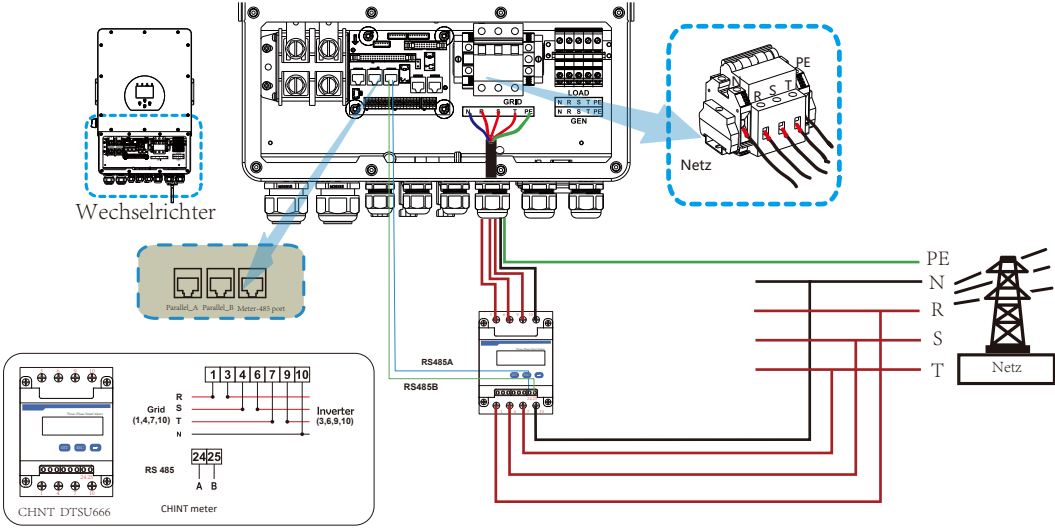
Verwenden Sie den Gleichstromanschluss des Zubehörs. Verbinden Sie nicht die Stecker verschiedener Hersteller miteinander.

### 3.6 Stromwandler(CT)-Anschluss



**\*Hinweis: Wenn die Anzeige der Lastleistung auf dem LCD nicht korrekt ist, kehren Sie bitte den CT-Pfeil um.**

### 3.6.1 Anschluss externer Energiezähler





### **Achtung!**

Wenn sich der Wechselrichter im netzunabhängigen Zustand befindet, muss die N-Leitung an die Erde angeschlossen werden.

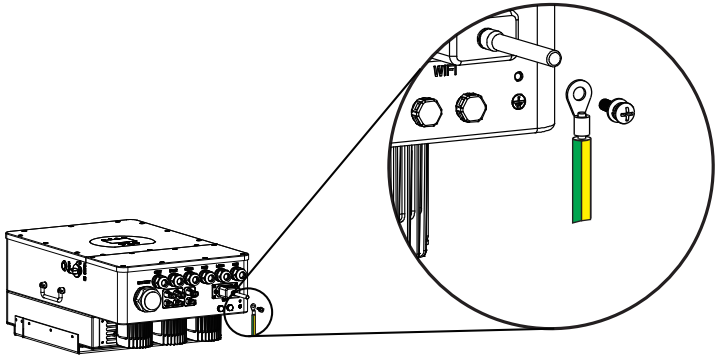


### **Achtung!**

Bei der Endinstallation muss ein zertifizierter Leistungsschalter mit der Ausrüstung gemäß IEC 60947-1 und IEC 60947-2 installiert werden.

## **3.7 Erdungsanschluss (obligatorisch)**

Das Erdungskabel muss mit der Erdungsplatte auf der Netzseite verbunden werden, um einen elektrischen Schlag zu vermeiden, wenn der ursprüngliche Schutzleiter ausfällt.



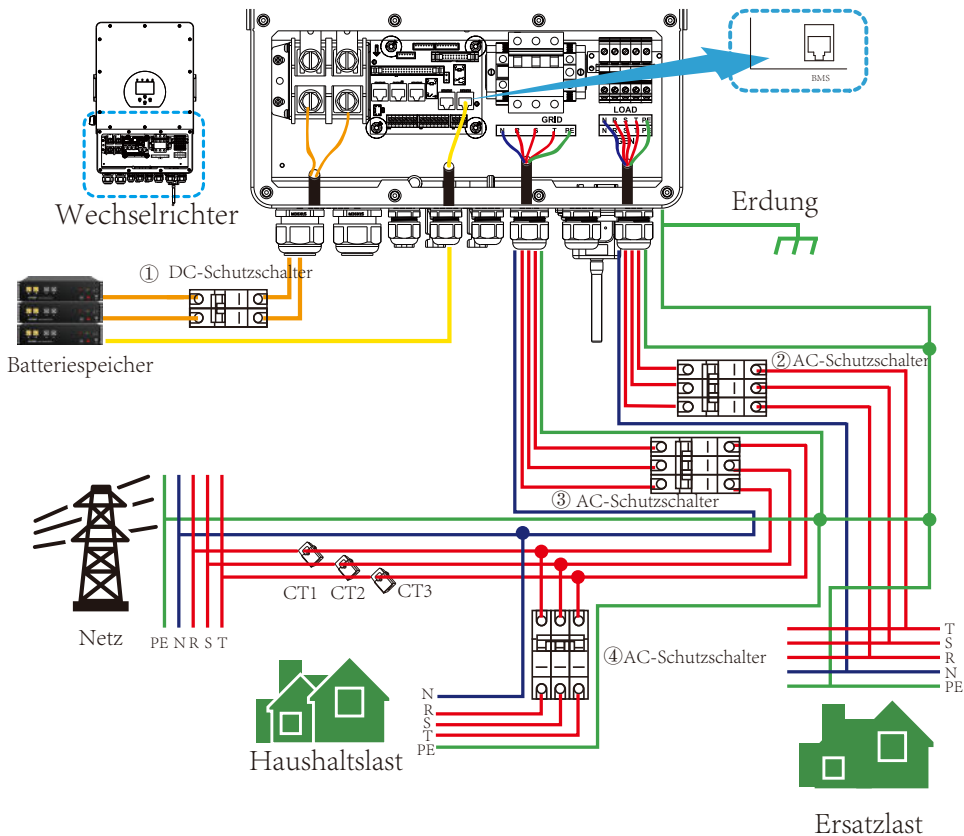
## **3.8 WIFI-Anschluss**

Für die Konfiguration des Wi-Fi-Steckers beachten Sie bitte die Illustrationen des Wi-Fi-Steckers.





— CAN — L-Leitung — N-Leitung — PE-Leitung



① DC-Schutzschalter für Batterie

SUN 5K-SG-EU: 150A DC-Schutzschalter  
 SUN 6K-SG-EU: 200A DC-Schutzschalter  
 SUN 8K-SG-EU: 250A DC-Schutzschalter  
 SUN 10K-SG-EU: 300A DC-Schutzschalter  
 SUN 12K-SG-EU: 300A DC-Schutzschalter

② AC-Schutzschalter für Ersatzlast

SUN 5K-SG-EU: 16A AC-Schutzschalter  
 SUN 6K-SG-EU: 16A AC-Schutzschalter  
 SUN 8K-SG-EU: 20A AC-Schutzschalter  
 SUN 10K-SG-EU: 32A AC-Schutzschalter  
 SUN 12K-SG-EU: 32A AC-Schutzschalter

③ AC-Schutzschalter für das Netz

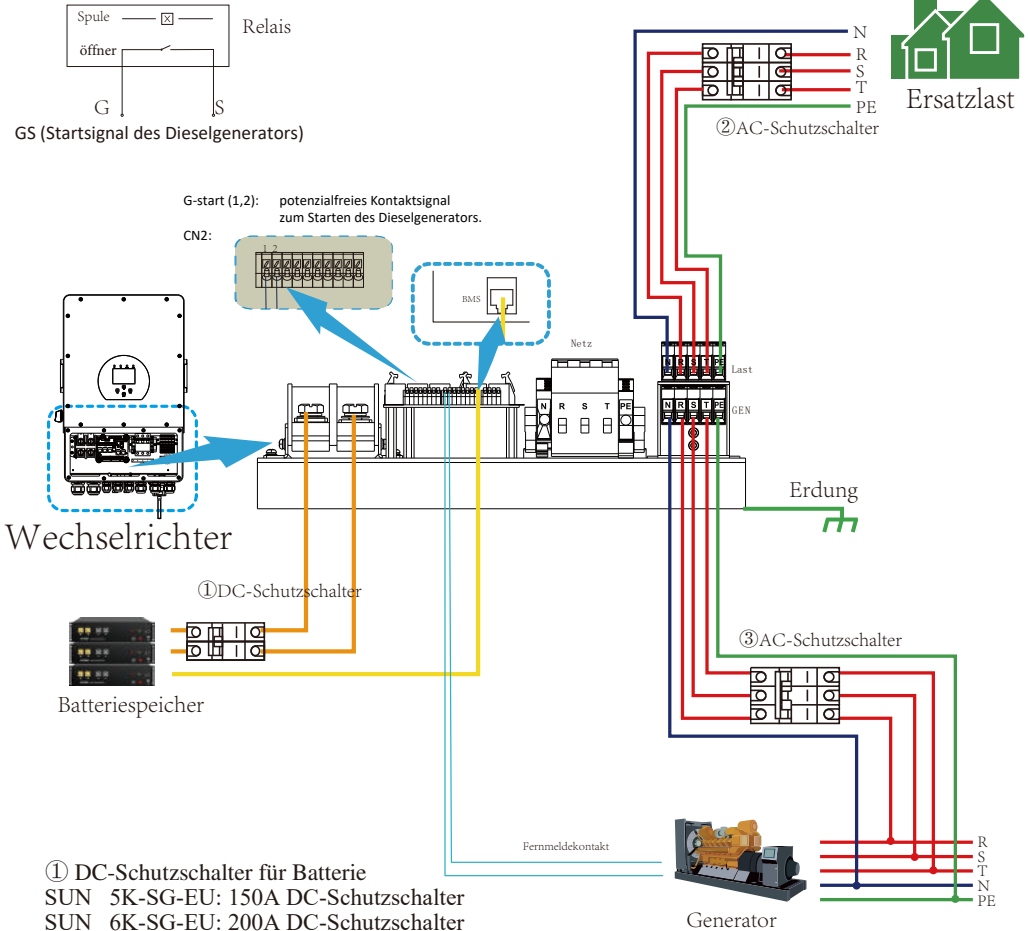
SUN 5K-SG-EU: 63A AC-Schutzschalter  
 SUN 6K-SG-EU: 63A AC-Schutzschalter  
 SUN 8K-SG-EU: 63A AC-Schutzschalter  
 SUN 10K-SG-EU: 63A AC-Schutzschalter  
 SUN 12K-SG-EU: 63A AC-Schutzschalter

④ AC-Schutzschalter für Haushaltsgeräte

Abhängig von den Haushaltslasten

### 3.11 Typisches Anwendungsdiagramm eines Dieselgenerators

— CAN — L-Leitung — N-Leitung — PE-Leitung



GS (Startsignal des Dieselgenerators)

G-start (1,2): potenzialfreies Kontaktsignal zum Starten des Dieselgenerators.  
CN2:

Wechselrichter

① DC-Schutzschalter



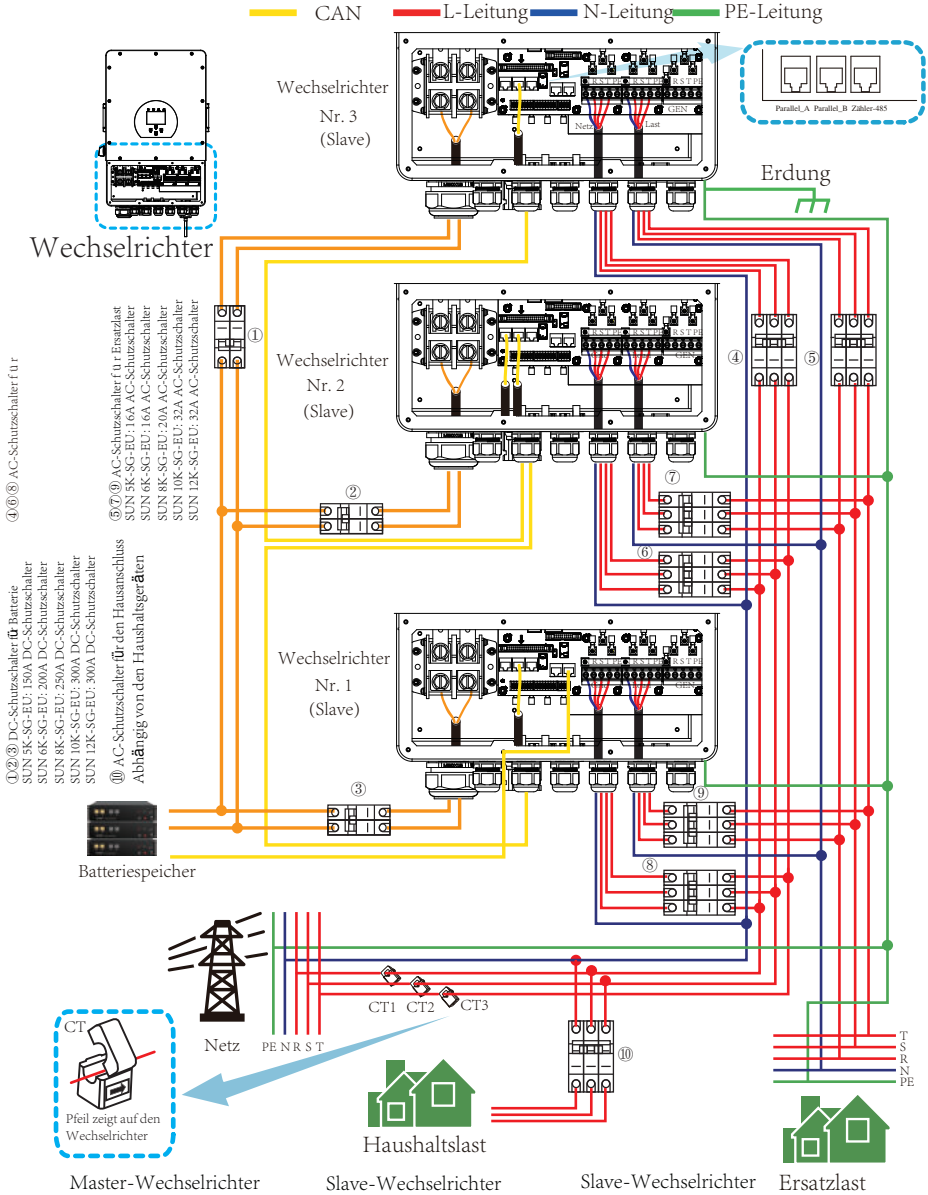
Batteriespeicher

- ① DC-Schutzschalter für Batterie
- SUN 5K-SG-EU: 150A DC-Schutzschalter
- SUN 6K-SG-EU: 200A DC-Schutzschalter
- SUN 8K-SG-EU: 250A DC-Schutzschalter
- SUN 10K-SG-EU: 300A DC-Schutzschalter
- SUN 12K-SG-EU: 300A DC-Schutzschalter

- ② AC-Schutzschalter für Ersatzlast
- SUN 5K-SG-EU: 16A AC-Schutzschalter
- SUN 6K-SG-EU: 16A AC-Schutzschalter
- SUN 8K-SG-EU: 20A AC-Schutzschalter
- SUN 10K-SG-EU: 32A AC-Schutzschalter
- SUN 12K-SG-EU: 32A AC-Schutzschalter

- ③ AC-Schutzschalter für den Generatoranschluss
- SUN 5K-SG-EU: 63A AC-Schutzschalter
- SUN 6K-SG-EU: 63A AC-Schutzschalter
- SUN 8K-SG-EU: 63A AC-Schutzschalter
- SUN 10K-SG-EU: 63A AC-Schutzschalter
- SUN 12K-SG-EU: 63A AC-Schutzschalter

### 3.12 Dreiphasenparallel-Schaltplan



Advanced Function

Parallel    Modbus SN: 01  
 Master    Parallel-Sch: ↑  
 Slave    Parallel-Sch: ↓

EX\_Meter For CT    Meter Select: No Meter 03

Advanced Function

Parallel    Modbus SN: 02  
 Master    Parallel-Sch: ↑  
 Slave    Parallel-Sch: ↓

EX\_Meter For CT    Meter Select: No Meter 03

Advanced Function

Parallel    Modbus SN: 03  
 Master    Parallel-Sch: ↑  
 Slave    Parallel-Sch: ↓

EX\_Meter For CT    Meter Select: No Meter 03

---

## 4. BETRIEB

### 4.1 Strom EIN/AUS

Sobald das Gerät ordnungsgemäß installiert ist und die Batterien gut angeschlossen sind, drücken Sie einfach die Ein/Aus-Taste (auf der linken Seite des Gehäuses), um das Gerät einzuschalten. Wenn das System ohne angeschlossene Batterie, aber mit PV oder Netz verbunden ist und die EIN/AUS-Taste ausgeschaltet ist, leuchtet die LCD-Anzeige immer noch auf (auf dem Display wird AUS angezeigt). Wenn Sie in diesem Zustand die EIN/AUS-Taste einschalten und KEINE Batterie auswählen, kann das System immer noch funktionieren.

### 4.2 Bedien- und Anzeigefeld

Das Bedien- und Anzeigefeld, das in der folgenden Tabelle erläutert wird, befindet sich auf der Vorderseite des Wechselrichters. Es umfasst vier LED-Indikatoren, vier Funktionstasten und eine LCD-Anzeige, die den Betriebsstatus und die Eingangs-/Ausgangsleistungsinformationen anzeigt.

| <i>LED-Indikator</i> |                                | <i>Meldungen</i>             |
|----------------------|--------------------------------|------------------------------|
| DC                   | Grüne LED leuchtet durchgehend | PV-Anschluss normal          |
| AC                   | Grüne LED leuchtet durchgehend | Netzanschluss normal         |
| Normal               | Grüne LED leuchtet durchgehend | Wechselrichterbetrieb normal |
| Alarm                | Rote LED leuchtet durchgehend  | Störung oder Warnung         |

Tabelle 4-1 LED-Indikatoren

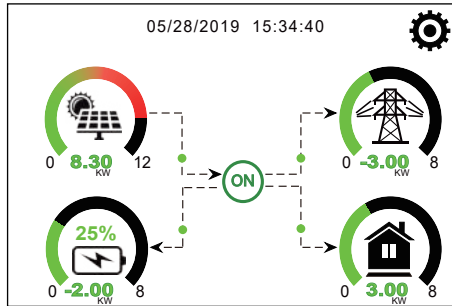
| <i>Funktionstaste</i> | <i>Beschreibung</i>             |
|-----------------------|---------------------------------|
| Esc                   | Zum Verlassen des Einstellmodus |
| Auf                   | Zur vorherigen Auswahl gehen    |
| Ab                    | Zur nächsten Auswahl gehen      |
| Eingabe               | Zum Bestätigen der Auswahl      |

Tabelle 4-2 Funktionstasten

## 5. LCD Display Icons

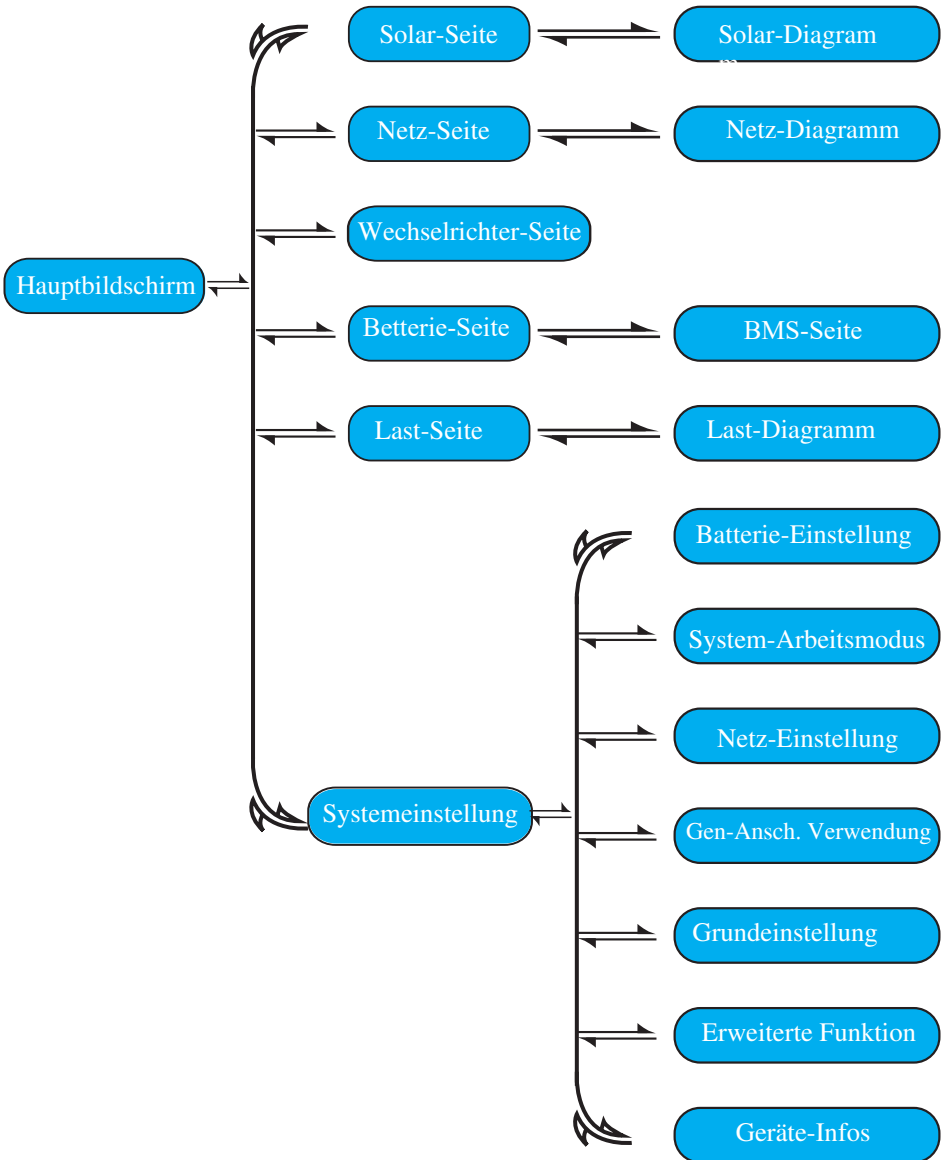
### 5.1 Hauptbildschirm

Das LCD ist ein Touchscreen, der unterstehende Bildschirm zeigt die Gesamtinformationen des Wechselrichters.



1. Das Symbol in der Mitte des Startbildschirms zeigt an, dass sich das System im Normalbetrieb befindet. Wenn es sich in "comm./F01 - F64" verwandelt, bedeutet dies, dass der Wechselrichter Kommunikationsfehler oder andere Fehler hat. Die Fehlermeldung wird unter diesem Symbol angezeigt (Fehler F01 - F64, detaillierte Fehlerinformationen können im Menü System-Alarms eingesehen werden).
  2. Am oberen Rand des Bildschirms wird die Uhrzeit angezeigt.
  3. Symbol Systemeinstellung: Wenn Sie diese Taste drücken, gelangen Sie in den Bildschirm für die Systemeinstellung, der die Grundeinstellung, die Batterieeinstellung, die Netzeinstellung, den System-Arbeitsmodus, die Verwendung des Generatoranschlusses, die erweiterten Funktionen und die Li-Batt-Informationen enthält.
  4. Der Hauptbildschirm zeigt die Informationen über Solar, Netz, Last und Batterie an. Er zeigt auch die Richtung des Energieflusses durch einen Pfeil an. Wenn die Leistung hoch ist, ändert sich die Farbe des Panels von grün auf rot, so dass die Systeminformationen auf dem Hauptbildschirm anschaulich dargestellt werden.
- PV-Strom und Laststrom sind immer positiv.
  - Netzstrom negativ bedeutet Verkauf an das Netz, positiv bedeutet Bezug vom Netz.
  - Batterieleistung negativ bedeutet Laden, positiv bedeutet Entladen.

### 5.1.1 LCD-Betriebsablaufplan



## 5.2 Solarstrom-Kurve

**Solar**

|              |             |               |                  |
|--------------|-------------|---------------|------------------|
| Strom: 1560W | ①           | Heute=8.0 KWH | ③                |
| PV1-V: 286V  | PV2-V: 45V  | ②             | Gesamt=12.00 KWH |
| PV1-I: 5.5A  | PV2-I: 0.0A |               |                  |
| PV1-P: 1559W | PV2-P: 1W   |               |                  |

Energie

Dies ist die Detailseite zu Solarmodulen.

- ① Solarmodul-Erzeugung.
- ② Spannung, Strom, Leistung für jeden MPPT.
- ③ Solarmodul Energie für Tag und Gesamt.

Drücken Sie die Schaltfläche "Energie", um die Seite mit der Leistungskurve aufzurufen.

|                 |                |                       |       |
|-----------------|----------------|-----------------------|-------|
| 1166w           | 1244w<br>50Hz  | -81w<br>50Hz          | ①     |
| 221v 0w         | 222v 0.8w      | 222v 0.1A             |       |
| 229v 1166w      | 229v 5.0w      | 230v 0.1A             |       |
| 225v 0w         | 229v 0.9w      | 223v 0.1A             |       |
| <b>Last</b>     | HM: LD: INV_P: |                       |       |
| SOC:99%         | -10W 28W       | -30W                  |       |
| -21w            | 5W 1192W       | -26W                  | AC_T: |
| BAT_V:53.65V    | 0W 24W         | -25W                  | 38.8C |
| BAT_I: -0.41A   | <b>Netz</b>    | <b>Wechselrichter</b> |       |
| BAT_T: 27.0C    | DC_P1: 0W      | DC_P2: 0W             |       |
| <b>Batterie</b> | DC_V1: 0V      | DC_V2: 0V             |       |
|                 | DC_I1: 0.0A    | DC_I2: 0.0A           |       |
|                 | <b>PV1</b>     | <b>PV2</b>            |       |

Dies ist die Detailseite des Wechselrichters.

- ① Wechselrichter Erzeugung.
- Spannung, Strom, Leistung für jede Phase.
- AC-T: mittlere Temperatur des Kühlkörpers.

**Last**

|            |         |                  |   |
|------------|---------|------------------|---|
| Strom: 55W | ①       | Heute=0.5 KWH    | ③ |
|            |         | Gesamt =1.60 KWH |   |
| L1: 220V   | P1: 19W | ②                |   |
| L2: 220V   | P2: 18W |                  |   |
| L3: 220V   | P3: 18W |                  |   |

Energie

Dies ist die Detailseite von Ersatzlast.

- ① Ersatzleistung.
- ② Spannung, Leistung für jede Phase.
- ③ Nachlade-Verbrauch für Tag und Gesamt.

Drücken Sie die Taste "Energie", um die Seite mit der Leistungskurve aufzurufen.

**Netz**

|              |         |                   |   |
|--------------|---------|-------------------|---|
| Bereitschaft | ①       | KAUF              | ③ |
| 0W           |         | Heute=2.2KWH      |   |
| 0.0Hz        |         | Gesamt =11.60 KWH |   |
| CT1: 0W      | LD1: 0W | VERKAUF           |   |
| CT2: 0W      | LD2: 0W | Heute=0.0KWHTotal |   |
| CT3: 0W      | LD3: 0W | =8.60 KWH         |   |
| L1: 0V       | L2: 0V  | L3: 0V            |   |

Energie

Dies ist die Detailseite des Stromnetzes.

- ① Status, Leistung, Frequenz.
- ② L: Spannung für jede Phase  
CT: Von den externen Stromsensoren erfasste Leistung  
LD: Mit den internen Sensoren am Ein-/Ausschalter des AC-Netzes erfasste Leistung
- ③ KAUF: Energie vom Netz zum Wechselrichter,  
VERKAUF: Energie vom Wechselrichter zum Netz.

Drücken Sie die Taste "Energie", um die Seite mit der Leistungskurve aufzurufen.

### Batterie


Entladung

U:49.58V

I:2.04A

Leistung:101W

Temp:25.0C



Dies ist die Detailseite der Batterie.  
 Wenn Sie eine Lithium-Batterie verwenden,  
 können Sie die BMS-Seite aufrufen.

### Li-BMS

Mittlere Spannung:50.34V Charging Voltage :53.2V

Gesamtstrom:55.00A Enladespannung:47.0V

Mittlere Temperatur : 23.5C Ladestrom:50A

Gesamt-SOC:38% Enladesstrom :25A

Dump-Energie:57Ah

Gesamt Daten

Details Daten

### Li-BMS

|    | Volt   | Strom  | Temp  | SOC   | Energie | Aufladen Volt | Strom | Störung |
|----|--------|--------|-------|-------|---------|---------------|-------|---------|
| 1  | 50.38V | 19.70A | 30.6C | 82.0% | 25.0Ah  | 0.0V          | 0.0A  | 0 0 0   |
| 2  | 50.33V | 18.10A | 31.0C | 51.0% | 25.5Ah  | 83.2V         | 25.0A | 0 0 0   |
| 3  | 50.30V | 16.90A | 30.2C | 12.0% | 6.0Ah   | 53.2V         | 25.0A | 0 0 0   |
| 4  | 0.00V  | 0.00A  | 0.0C  | 0.0%  | 0.0Ah   | 0.0V          | 0.0A  | 0 0 0   |
| 5  | 0.00V  | 0.00A  | 0.0C  | 0.0%  | 0.0Ah   | 0.0V          | 0.0A  | 0 0 0   |
| 6  | 0.00V  | 0.00A  | 0.0C  | 0.0%  | 0.0Ah   | 0.0V          | 0.0A  | 0 0 0   |
| 7  | 0.00V  | 0.00A  | 0.0C  | 0.0%  | 0.0Ah   | 0.0V          | 0.0A  | 0 0 0   |
| 8  | 0.00V  | 0.00A  | 0.0C  | 0.0%  | 0.0Ah   | 0.0V          | 0.0A  | 0 0 0   |
| 9  | 0.00V  | 0.00A  | 0.0C  | 0.0%  | 0.0Ah   | 0.0V          | 0.0A  | 0 0 0   |
| 10 | 0.00V  | 0.00A  | 0.0C  | 0.0%  | 0.0Ah   | 0.0V          | 0.0A  | 0 0 0   |
| 11 | 0.00V  | 0.00A  | 0.0C  | 0.0%  | 0.0Ah   | 0.0V          | 0.0A  | 0 0 0   |
| 12 | 0.00V  | 0.00A  | 0.0C  | 0.0%  | 0.0Ah   | 0.0V          | 0.0A  | 0 0 0   |
| 13 | 0.00V  | 0.00A  | 0.0C  | 0.0%  | 0.0Ah   | 0.0V          | 0.0A  | 0 0 0   |
| 14 | 0.00V  | 0.00A  | 0.0C  | 0.0%  | 0.0Ah   | 0.0V          | 0.0A  | 0 0 0   |
| 15 | 0.00V  | 0.00A  | 0.0C  | 0.0%  | 0.0Ah   | 0.0V          | 0.0A  | 0 0 0   |

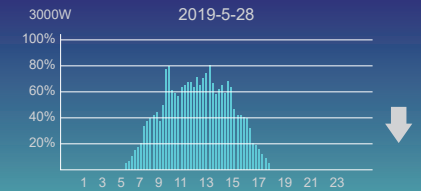
Gesamt Daten

Details Daten

## 5.3 Kurvenseite - Solar & Last & Netz

### Solarstromproduktion: Tag

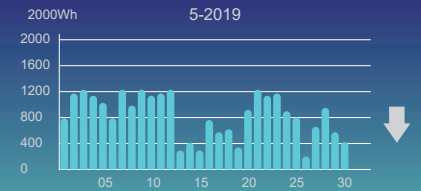
2019-5-28



ABBRUCH Tag Monat Jahr Gesamt

### System Solarstrom: Monat

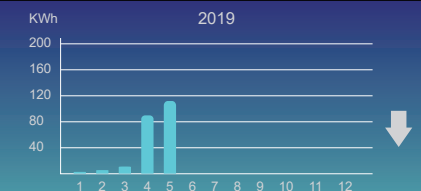
5-2019



ABBRUCH Tag Monat Jahr Gesamt

### System Solarstrom:Jahr

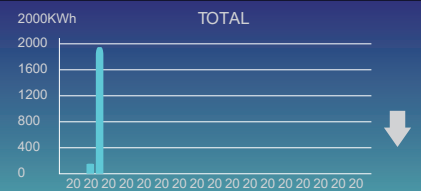
2019



ABBRUCH Tag Monat Jahr Gesamt

### System Netzleistung:Gesamt

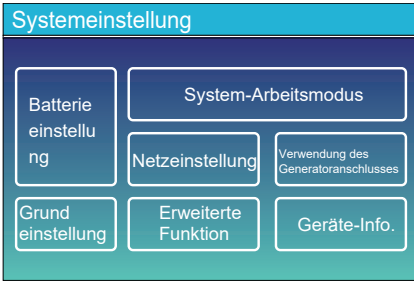
TOTAL



ABBRUCH Tag Monat Jahr Gesamt

Solarstromkurve für Tag, Monat, Jahr und Gesamt kann grob auf dem LCD überprüft werden, für mehr Genauigkeit der Stromerzeugung überprüfen Sie bitte auf dem Überwachungssystem. Klicken Sie auf den Auf- und Ab-Pfeil, um die Leistungskurve für verschiedene Zeiträume aufzurufen.

## 5.4 Menü "Systemeinstellung"



Dies ist die Seite für die Systemeinstellungen.

## 5.5 Menü "Grundeinstellung"



**Werksrückstellung:** Alle Parameter des Wechselrichters zurücksetzen.

**Sperrung aller Änderungen:** Aktivieren Sie diese Option, um Parameter vor Änderungen zu schützen. Vor der erfolgreichen Werksrückstellung und Systemsperre müssen Sie ein Passwort eingeben, damit alle Änderungen erhalten bleiben.

Das Passwort für die Werksrückstellung ist 9999 und für die Sperrung ist 7777.



**Werksrückstellung Passwort:** 9999

**Sperrung aller Änderungen Passwort:** 7777

## 5.6 Menü "Batterieeinstellung"

Batterieeinstellung

|  |  |                        |
|--|--|------------------------|
| Batt Mode                                |  | ↑<br>Batt<br>Mode<br>↓ |
| <input checked="" type="radio"/> Lithium | Batt-Kapazität                               | 400Ah                  |
| <input type="radio"/> Use Batt V         | Max A Aufladung                              | 40A                    |
| <input type="radio"/> Use Batt %         | Max A Entladung                              | 40A                    |
| <input type="radio"/> No Batt            | <input type="checkbox"/> Batterie aktivieren | ✕<br>✓                 |

· Für Gel, folgen Sie den Anweisungen des Herstellers.

**No Batt:** Wähle diese Option, wenn keine Batterie an das System angeschlossen ist.

**Aktiviere Batterie:** Diese Funktion hilft bei der Wiederherstellung einer zu stark entladenen Batterie durch langsames Aufladen von der der Solaranlage oder vom Netz.

**Batteriekapazität:** Hierdurch erfährt der Deye Hybrid-Wechselrichter die Größe Ihrer Batteriebank.

**Batt V verwenden:** Verwende die Batteriespannung für alle Einstellungen (V).

**Batt % verwenden:** Verwende den Batterie-SOC für alle Einstellungen (%).

**Max. A Laden/Entladen:** Max. Batterielade-/Entladestrom (0-115A für das 5KW-Modell, 0-90A für das 3,6KW-Modell). Für AGM und Flutbatterien empfehlen wir Ah Batteriegröße x 20% = Lade-/Entladestrom.  
· Für Lithium empfehlen wir Ah Batteriegröße x 50% = Lade-/Entladestrom.

Batterieeinstellung

|  |           |                                       |   |                                  |
|--|-----------|---------------------------------------|---|----------------------------------|
| Start                                  | 30%       | 30%                                   | ② | ↑<br>Batt<br>Set2<br>↓<br>✕<br>✓ |
| A                                      | ① 40A     | 40A                                   |   |                                  |
| <input type="checkbox"/> Gen-Aufladung |           | <input type="checkbox"/> Netz-Aladung |   |                                  |
| <input type="checkbox"/> Gen-Signal    |           | <input type="checkbox"/> Netz-Signal  |   |                                  |
| Gen Max Laufzeit                       | 0.0 hours | 0.5 hours                             | ③ |                                  |

Dies ist Netzladung, die Sie wählen müssen. ②

**Start =30%:** Keine Verwendung, nur zur Anpassung.

**A = 40A:** Zeigt den Strom an, mit dem das Netz die Batterie lädt.

**Netzladung:** Zeigt an, dass das Netz die Batterie auflädt.

**Netzsignal:** Deaktivieren.

Dies ist die Seite für die Batterieeinstellung. ①③

**Start =30%:** Prozentualer S.O.C. bei 30% wird das System einen angeschlossenen Generator automatisch starten, um die Batteriebank zu laden.

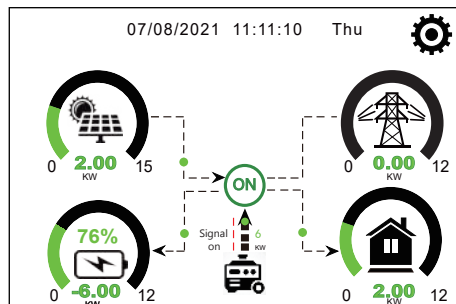
**A = 40A:** Auflade-Rate von 40A vom angeschlossenen Generator in Ampere.

Gen-Aufladung: **verwendet den Generatoreingang des Systems**, um die Batteriebank von einem angeschlossenen Generator zu laden.

**Gen-Signal:** Normalerweise offenes Relais, das sich schließt, wenn das Gen Start Signalzustand aktiv ist.

**Gen Max Laufzeit:** zeigt die längste Zeit an, die der Generator an einem Tag laufen kann, danach wird er abgeschaltet. 24H bedeutet, dass er sich die ganze Zeit nicht ausgeschaltet.

**Gen-Auszeit:** Gibt die Verzögerungszeit an, mit der der Generator nach Erreichen der Betriebszeit abgeschaltet wird.



Auf dieser Seite erfahren Sie, wie die PV-Anlage und der Dieselgenerator die Last und die Batterie versorgen.

### Generator

|              |                |
|--------------|----------------|
| Strom: 6000W | Heute=10 KWH   |
|              | Gesamt =10 KWH |
| V_L1: 230V   | P_L1: 2KW      |
| V_L2: 230V   | P_L2: 2KW      |
| V_L3: 230V   | P_L3: 2KW      |

Diese Seite gibt Auskunft über die Ausgangs-spannung, Frequenz und Leistung des Generators. Und, wie viel Energie vom Generator verbraucht wird.

### Batteriereinstellung

|                |                                  |   |
|----------------|----------------------------------|---|
| Lithium-Modus  | <input type="text" value="00"/>  | <input type="button" value="↑"/><br>Batt Set3<br><input type="button" value="↓"/><br><input type="button" value="✕"/><br><input type="button" value="✓"/> |
| Abschaltung    | <input type="text" value="10%"/> |   |
| Batt schwach   | <input type="text" value="20%"/> |   |
| Wiederaufnahme | <input type="text" value="40%"/> |   |

**Lithium-Modus:** Es ist ein BMS-Protokoll, siehe Dokument (Zugelassene Batterie).  
**Abschaltung 10%:** Zeigt an, dass sich der Wechselrichter abschaltet, wenn der SOC unter diesem Wert liegt.  
**Batterie schwach 20%:** Zeigt an, dass der Wechsel-richter einen Alarm auslöst, wenn der SOC-Wert unter diesem Wert liegt.  
**Wiederaufnahme 40%:** Batteriespannung bei 40% AC-Ausgang wird wieder aufgenommen.

### Batteriereinstellung

|                      |  |                      |                                      |   |
|----------------------|--|----------------------|--------------------------------------|---|
| Erhaltung V <b>①</b> | <input type="text" value="53.6V"/>     | Abschaltung <b>③</b> | <input type="text" value="20%"/>     | <input type="button" value="↑"/><br>Batt Set3<br><input type="button" value="↓"/><br><input type="button" value="✕"/><br><input type="button" value="✓"/> |
| Absorption V         | <input type="text" value="57.6V"/>     | Batterie schwach     | <input type="text" value="35%"/>     |   |
| Ausgleich V          | <input type="text" value="57.6V"/>     | Wiederaufnahme       | <input type="text" value="50%"/>     |   |
| Ausgleich Tage       | <input type="text" value="30 days"/>   | TEMPCO(mV/C/Cell)    | <input type="text" value="② -5"/>    |   |
| Ausgleichs-Stunden   | <input type="text" value="3.0 hours"/> | Batt-Widerstand      | <input type="text" value="25mOhms"/> |   |

**Das Aufladen der Batterie erfolgt in 3 Stufen.** **①**  
 Dies ist für professionelle Anwender. Sie können es behalten, wenn Sie es nicht wissen. **②**  
**Abschaltung 20%:** Der Wechselrichter schaltet sich ab, wenn der SOC unter diesem Wert liegt.  
**Batterie schwach 35%:** Der Wechselrichter schlägt Alarm, wenn der SOC unter diesem Wert liegt. **③**  
**Wiederaufnahme 50%:** Batterie-SOC bei 50% AC-Ausgang wird wieder aufgenommen.

## Empfohlene Batterieeinstellungen

| Batterie-Typ   | Absorptionsstufe                     | Erhaltungsstufe | Torque-Wert<br>(alle 30 Tage 3 Std.) |
|----------------|--------------------------------------|-----------------|--------------------------------------|
| AGM (oder PCC) | 14.2v (57.6v)                        | 13.4v (53.6v)   | 14.2v(57.6v)                         |
| Gel            | 14.1v (56.4v)                        | 13.5v (54.0v)   |                                      |
| Nass           | 14.7v (59.0v)                        | 13.7v (55.0v)   | 14.7v(59.0v)                         |
| Lithium        | Folge seinen BMS-Spannungsparametern |                 |                                      |

## 5.7 Menü "System-Arbeitsmodus-Einstellung"

### System-Arbeitsmodus

- Verkauf zuerst  Max Solarstrom
- Null-Export an die Last  Solar-Verkauf
- Null-Export an CT  Solar-Verkauf
- Max. Stromverkauf  Null-Export Strom
- Energie-Muster  BattZuerst  LastZuerst
- Netz-Spitzenlastabbau  Strom

Work Mode 1

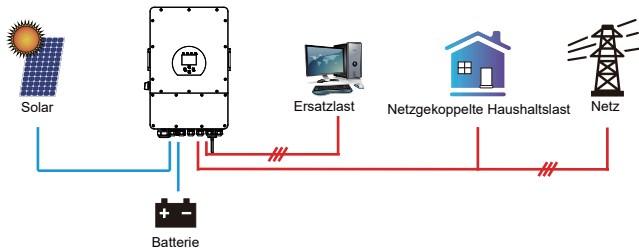
### Arbeitsmodus

**Verkauf zuerst:** In diesem Modus kann der Hybrid-Wechselrichter überschüssigen Strom, der von den Solarmodulen erzeugt wird, an das Netz zurück-verkaufen. Wenn die Nutzungszeit aktiv ist, kann auch die Batterieenergie ins Netz verkauft werden.

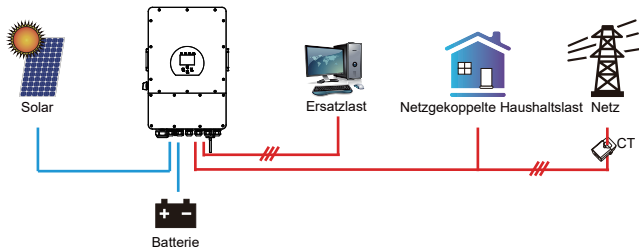
Die PV-Energie wird zur Versorgung der Last und zum Aufladen der Batterie verwendet, und die überschüssige Energie fließt dann ins Netz.

Die Priorität der Stromquelle für die Last ist wie folgt:  
 1.Solarmodule.2. Netz.3. Batterien (bis zum Erreichen der programmier-baren %-Entladung).

**Null-Export zur Last:** Der Hybrid-Wechselrichter versorgt nur die angeschlossene Ersatzlast mit Strom. Der Hybrid Wechselrichter liefert weder Strom an die Hauslast noch verkauft er Strom an das Netz. Der eingebaute Stromwandler erkennt Strom, der ins Netz zurückfließt, und reduziert die Leistung des Wechselrichters nur, um die lokale Last zu versorgen und die Batterie zu laden.



**Null-Export an CT:** Der Hybrid-Wechselrichter versorgt nicht nur die angeschlossene Ersatzlast, sondern auch die angeschlossene Haushaltslast mit Strom. Wenn die PV-Leistung und die Batterieleistung nicht ausreichen, wird die Energie des Netzes als Ergänzung genutzt. Der Hybrid-Wechselrichter gibt keinen Strom an das Netz ab. In diesem Modus wird ein Stromwandler benötigt. Die Installationsweise des Stromwandlers entnehmen Sie bitte dem Kapitel 3.6 Stromwandler (CT)-Anschluss. Der externe Stromwandler erkennt, wenn Strom ins Netz zurückfließt, und reduziert die Leistung des Wechselrichters nur, um die lokale Last zu versorgen, die Batterie zu laden und die Haushaltslast zu bedienen.



**Solar-Verkauf:** "Solar-Verkauf" ist für Null-Export an die Last oder Null-Export an CT: Wenn dieses Element aktiv ist, kann die überschüssige Energie zurück ins Netz verkauft werden. Wenn diese Option aktiviert ist, wird die PV-Stromquelle vorrangig wie folgt genutzt: Verbrauch unter Last, Aufladen der Batterie und Einspeisung ins Netz.

**Max. Stromverkauf:** Erlaubt die maximale Ausgangsleistung, die ins Netz fließt.

**Null-Export Strom:** für den Null-Export Modus gibt es die Ausgangsleistung des Netzes an. Es wird empfohlen, diesen Wert auf 20-100W einzustellen, um sicherzustellen, dass der Hybrid-Wechselrichter keine Leistung ins Netz einspeist.

**Energie-Muster:** Priorität der PV-Energiequelle.

**Batt Zuerst:** Die PV-Leistung wird zuerst zum Aufladen der Batterie und dann zur Versorgung der Verbraucher verwendet. Wenn die PV-Leistung nicht ausreicht, wird das Netz gleichzeitig die Batterie und die Last versorgen.

**Last Zuerst:** Der PV-Strom wird zuerst zur Versorgung der Last und dann zum Aufladen der Batterie verwendet. Wenn die PV-Leistung nicht ausreicht, versorgt das Netz die Last mit Strom.

**Max Solarstrom:** erlaubt die maximale DC-Eingangsleistung.

**Netz-Spitzenlastabbau:** Wenn diese Funktion aktiviert ist, wird die Ausgangsleistung des Netzes auf den eingestellten Wert begrenzt. Wenn die Lastleistung den zulässigen Wert überschreitet, werden PV-Energie und Batterie als Ergänzung verwendet. Wenn die Lastanforderungen immer noch nicht erfüllt werden können, wird die Netzleistung erhöht, um die Lastanforderungen zu erfüllen.

### System-Arbeitsmodus

| Netzladung                          | Gen                      | Zeit  | Leistung | Batt  |       |
|-------------------------------------|--------------------------|-------|----------|-------|-------|
| <input type="checkbox"/>            | <input type="checkbox"/> | 01:00 | 5:00     | 12000 | 49.0V |
| <input type="checkbox"/>            | <input type="checkbox"/> | 05:00 | 9:00     | 12000 | 50.2V |
| <input checked="" type="checkbox"/> | <input type="checkbox"/> | 09:00 | 13:00    | 12000 | 50.9V |
| <input checked="" type="checkbox"/> | <input type="checkbox"/> | 13:00 | 17:00    | 12000 | 51.4V |
| <input checked="" type="checkbox"/> | <input type="checkbox"/> | 17:00 | 21:00    | 12000 | 47.1V |
| <input checked="" type="checkbox"/> | <input type="checkbox"/> | 21:00 | 01:00    | 12000 | 49.0V |

☑ Nutzungszeit

Work Mode2

**Nutzungszeit:** Hier wird programmiert, wann das Netz oder der Generator zum Laden der Batterie verwendet wird und wann die Batterie entladen wird, um die Last zu versorgen. Klicken Sie nur auf "Nutzungszeit", dann werden die folgenden Punkte (Netz, Aufladung, Zeit, Leistung usw.) wirksam.

**Hinweis:** Wenn Sie sich im "Verkauf zuerst"-Modus befinden und auf "Nutzungszeit" klicken, kann der Batteriestrom ins Netz eingespeist werden.

**Netzladung:** Nutzen Sie das Netz, um die Batterie in einem bestimmten Zeitraum zu aufladen

**Generatorladung:** Nutzung des Dieselsegenerators zum Aufladen der Batterie innerhalb eines bestimmten Zeitraums.

**Zeit:** Echtzeit, Bereich von 01:00-24:00.

**Hinweis:** bei vorhandenem Netz ist nur die „Nutzungszeit“ angekreuzt, entlädt sich der Akku. Sonst entlädt sich die Batterie nicht, selbst wenn der Batterie-SOC voll ist! Aber im Off-Grid-Modus (wenn kein Netz vorhanden ist) arbeitet der Wechselrichter im Off-Grid-Modus automatisch.

**Leistung:** Max. zulässige Entladeleistung der Batterie.

**Batt(V oder SOC %):** SOC % der Batterie oder Spannung, bei der die Aktion stattfinden soll.

### Batterie Einstellung

Start

A

Gen Aufladen  Netz Aufladen

Netz Signal  Netz Signal

Gen Max Laufzeit

Gen Ausfallzeit

Batt Set2

**Zum Beispiel:**

Wenn der SOC-Wert der Batterie zwischen 01:00 und 05:00 Uhr unter 80 % liegt, wird die Batterie über das Netz geladen, bis der SOC-Wert der Batterie 80 % erreicht.

Zwischen 05:00-08:00 und 08:00-10:00, wenn der SOC der Batterie höher als 40% ist, entlädt der Hybrid-Wechselrichter die Batterie, bis der SOC 40% erreicht.

Wenn der SOC-Wert der Batterie zwischen 10:00 und 15:00 Uhr über 80 % liegt, entlädt der Hybrid-Wechselrichter die Batterie, bis der SOC-Wert 80 % erreicht.

Wenn der SOC-Wert der Batterie zwischen 15:00 und 18:00 Uhr über 40 % liegt, entlädt der Hybrid-Wechselrichter die Batterie, bis der SOC-Wert 40 % erreicht.

Wenn der SOC-Wert der Batterie zwischen 18:00 und 01:00 Uhr höher als 35 % ist, entlädt der Hybrid-Wechselrichter die Batterie, bis der SOC-Wert 35 % erreicht hat.

### System-Arbeitsmodus

☑ Netz

| Aufladen                            | Gen                      | Zeit  | Leistung | Batt  |      |
|-------------------------------------|--------------------------|-------|----------|-------|------|
| <input checked="" type="checkbox"/> | <input type="checkbox"/> | 01:00 | 5:00     | 12000 | 80%  |
| <input checked="" type="checkbox"/> | <input type="checkbox"/> | 05:00 | 8:00     | 12000 | 40%  |
| <input type="checkbox"/>            | <input type="checkbox"/> | 08:00 | 10:00    | 12000 | 40%  |
| <input checked="" type="checkbox"/> | <input type="checkbox"/> | 10:00 | 15:00    | 12000 | 100% |
| <input type="checkbox"/>            | <input type="checkbox"/> | 15:00 | 18:00    | 12000 | 40%  |
| <input type="checkbox"/>            | <input type="checkbox"/> | 18:00 | 01:00    | 12000 | 35%  |

☑ Nutzungsdauer

Betrieb Modus2

## 5.8 Netz Konfiguration Menü

### Netzeinstellung/Netz code Auswahl

Netz Modus  0/11

Netz Frequenz  50HZ Phase Typ  0/120/240  
 60HZ  0/240/120

Netzspannung

IT Neutralleiter ist nicht geerdet

Netz Set1

Netz Set2

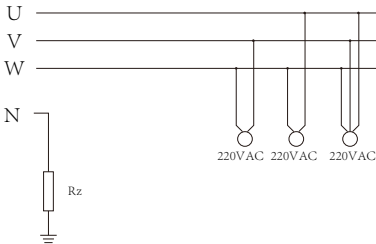
Netz Set3

**Netzmodus:** Allgemeiner Standard, UL1741 und IEEE1547, allgemeiner Standard CPUC RULE21, SRD-UL-1741, CEI 0-21, Australien A, Australien B, Australien C, EN50549\_CZ-PPDS(>16A), Neuseeland, VDE4105, OVE-Richtlinie R25. Bitte folgen Sie den örtlichen Netzvorschriften und wählen Sie dann den entsprechenden Netzstandard aus.

**Netzebene:** Es gibt mehrere Spannungsebenen für die Ausgangsspannung des Wechselrichters im Off-Grid-Modus. LN:230VAC LL:400VAC, LN:240VAC LL:420VAC, LN:120VAC LL:208VAC, LN:133VAC LL:230VAC.

**IT-System:** Für das IT-Netzsystem beträgt die Netzspannung

(zwischen zwei beliebigen Leitungen in einem dreiphasigen Stromkreis) 230 VAC, und das Diagramm sieht wie folgt aus. Wenn Ihr Netzsystem ein IT-System ist, aktivieren Sie bitte „IT-System“ und kreuzen Sie es an die „Gitterebene“ als 133-3P, wie das Bild unten zeigt.



Rz: Erdungswiderstand mit großem Widerstand. Oder das System hat keine neutrale Leitung

### Netzeinstellung/Anschluss

Normal Anschluss Normale Rampenrate

Niederfrequenz  Hochfrequenz

Niederspannung  Hochspannung

Verbindung nach Ausfall Neuverbindung Rampenrate

Niederfrequenz  Hochfrequenz

Niederspannung  Hochspannung

Verbindungszeit  PF

Netz Set2

Netz Set3

**Normale Verbindung:** Der zulässige Netzspannungs-/Frequenzbereich, wenn der Wechselrichter zum ersten Mal mit dem Netz verbunden wird.

**Wiedereinschalten nach Auslösung:** Der zulässige Netzspannung-/Frequenzbereich für den Wechselrichter beim Wiedereinschalten nach der Abtrennung vom Netz.

**Wiederverbindungszeit:** die Wartezeit, in der der Wechselrichter sich wieder mit dem Netz verbindet.

**PF:** Leistungsfaktor, der verwendet wird, um die Blindleistung des Wechselrichters anzupassen

### Netzeinstellung/IP Schutz

Überspannung U<sub>o</sub>(>10 min)

HV3  HF3

HV2  --  HF2  --  ②

HV1  --  HF1  --  ①

LV1  --  LF1  --

LV2  --  LF2  --

LV3  --  LF3  --

Netz Set3

HV1: Überspannungsschutz Stufe 1;  
 HV2: Überspannungsschutz Stufe 2;  
 HV3: Überspannungsschutz Stufe 3.

② 0.10s—Ausfallzeit.

LV1: Unterspannungsschutz Stufe 1;  
 LV2: Unterspannungsschutz Stufe 2;  
 LV3: Unterspannungsschutz Stufe 3.

HF1: Überfrequenzschutz der Stufe 1;  
 HF2: Überfrequenzschutz der Stufe 2;  
 HF3: Überfrequenzschutz der Stufe 3.

LF1: Stufe 1 unter Frequenzschutz;  
 LF2: Stufe 2 unter Frequenzschutz;  
 LF3: Stufe 3 unter Frequenzschutz.

## Netzeinstellung/F(W)

F(W)

|               |         |              |        |
|---------------|---------|--------------|--------|
| Überfrequenz  | Droop F | 40%P/Hz      |        |
| Startfreq F   | 50.20Hz | Stoppfreq F  | 51.5Hz |
| Start Verz. F | 0.00s   | Stop Verz. F | 0.00s  |

Grid Set4

|               |         |              |         |
|---------------|---------|--------------|---------|
| Unterfrequenz | Droop F | 40%PE/Hz     |         |
| Startfreq F   | 49.80Hz | Stoppfreq F  | 49.80Hz |
| Start Verz. F | 0.00s   | Stop Verz. F | 0.00s   |

**FW:** Dieser Wechselrichter kann die Ausgangsleistung an die Netzfrequenz anpassen.

**Dröop F:** Prozentsatz der Nennleistung pro Hz  
 Beispiel: „Startfrequenz  $F > 50,2$  Hz, Stoppfrequenz  $F < 51,5$ , Droop  $F=40\%$  P/Hz“, wenn die Netzfrequenz 50,2 Hz erreicht, verringert der Wechselrichter seine Wirkleistung bei Droop F von 40 %. Und wenn die Netzsystemfrequenz dann weniger als 50,1 Hz beträgt, hört der Wechselrichter auf, die Ausgangsleistung zu verringern.  
 Befolgen Sie bitte für die detaillierten Einrichtungswerte die örtlichen Netzvorschriften.

## Netzeinstellung/V(W) V(Q)

V(W)  V(Q)

|    |        |    |      |
|----|--------|----|------|
| V1 | 108.0% | P1 | 100% |
| V2 | 110.0% | P2 | 80%  |
| V3 | 112.0% | P3 | 60%  |
| V4 | 114.0% | P4 | 40%  |

|            |        |             |      |
|------------|--------|-------------|------|
| Lock-in/Pn | 0.3%   | Lock-out/Pn | 5.0% |
| V1         | 94.0%  | Q1          | 44%  |
| V2         | 97.0%  | Q2          | 0%   |
| V3         | 105.0% | Q3          | 0%   |
| V4         | 108.0% | Q4          | -44% |

Netz Set5

**V(W):** Wird verwendet, um die aktive Leistung des Wechselrichters entsprechend der eingestellten Netzspannung anzupassen.

**V(Q):** Wird verwendet, um die Blindleistung des Wechselrichters entsprechend der eingestellten Netzspannung anzupassen.  
 Diese Funktion wird verwendet, um die Ausgangsleistung des Wechselrichters (Wirkleistung und Blindleistung) anzupassen, wenn sich die Netzspannung ändert.

Beispiel:  $V2=110\%$ ,  $P2=80\%$ . Wenn die Netzspannung das 110 %-fache der Netzennspannung erreicht, reduziert die Ausgangsleistung des Wechselrichters seine aktive Ausgangsleistung auf 80 % der Nennleistung.

Beispiel:  $V1=94\%$ ,  $Q1=44\%$ . Wenn die Netzspannung das 94 %-fache der Netzennspannung erreicht, gibt die Ausgangsleistung des Wechselrichters 44 % Blindausgangsleistung aus.

Befolgen Sie bitte für die detaillierten Einrichtungswerte die örtlichen Netzvorschriften.

## Netzeinstellung/P(Q) P(PF)

P(Q)  P(PF)

|    |     |    |     |
|----|-----|----|-----|
| P1 | 0%  | Q1 | 2%  |
| P2 | 2%  | Q2 | 0%  |
| P3 | 0%  | Q3 | 21% |
| P4 | 22% | Q4 | 25% |

|            |      |             |        |
|------------|------|-------------|--------|
| Lock-in/Pn | 0.3% | Lock-out/Pn | 5.0%   |
| P1         | 0%   | PF1         | -0.000 |
| P2         | 0%   | PF2         | -0.000 |
| P3         | 0%   | PF3         | 0.000  |
| P4         | 62%  | PF4         | 0.264  |

Netz Set6

**P(Q):** Wird verwendet, um die Blindleistung des Wechselrichters entsprechend der eingestellten Wirkleistung anzupassen.

**P(PF):** Wird verwendet, um den Leistungsfaktor des Wechselrichters entsprechend der eingestellten Wirkleistung einzustellen.

Befolgen Sie bitte für die detaillierten Einrichtungswerte die örtlichen Netzvorschriften.

## Netzeinstellung/LVRT

L/HVRT

|     |    |       |        |
|-----|----|-------|--------|
| HV3 | 0% | HV3_T | 30.24s |
| HV2 | 0% | HV2_T | 0.04s  |
| HV1 | 0% | HV1_T | 22.11s |
| LV1 | 0% | LV1_T | 22.02s |
| LV2 | 0% | LV2_T | 0.04s  |

Netz Set7

Reserviert: Diese Funktion ist reserviert.  
 Sie wird nicht empfohlen.

## 5.9 Menü "Verwendung des Generatoranschlusses"

**VERWENDUNG DES GENERATORANSCHLUSSES**

Modus

Generator-Eingang  GEN-Anschluss an Netzeingang

Nennleistung  
8000W

Intelligent-Last Ausgang  Netzparallel-Betrieb  
AC-Kopplung Fre Hoch immer ein

55.00Hz

AUS 51.0V

Mikro-Inv-Eingang EIN 54.0V

MI-Export an Netz abschalten

PORT Set1

↑

↓

✕

✓

**Nennleistung des Generator-Eingangs:** zulässige maximale Leistung des Dieselgenerators.

**GEN-Anschluss an Netzeingang:** Schließen Sie den Dieselgenerator an den Netzeingangs-Anschluss an.

**Intelligent-Last Ausgang:** In diesem Modus wird der Generator-Eingangsanschluss als Ausgang verwendet, der nur dann Strom erhält, wenn der Batterie-SOC und die PV-Leistung über einem vom Benutzer programmierbaren Schwellenwert liegen.

**z.B. ON: 100%, AUS=95%:** Wenn die PV-Leistung 500 W übersteigt und der SOC der Batteriebank 100 % erreicht, schaltet sich der Intelligent-Last-Anschluss automatisch ein und versorgt die angeschlossene Last mit Strom. Wenn der SOC der Batteriebank < 95% ist, schaltet sich der Intelligent-Last-Anschluss automatisch aus.

### Intelligent-Last-AUS Batt

- Batterie-SOC, bei dem sich die Intelligent-Last ausschaltet.

### Intelligent-Last-EIN Batt

- \* Mikro-Inv-Eingang AUS: Wenn der Batterie-SOC den eingestellten Wert überschreitet, schaltet sich der Mikro-Wechselrichter oder der netzgekoppelte Wechselrichter ab.
- \* Mikro-Inv-Eingang EIN: Wenn der SOC-Wert der Batterie unter dem eingestellten Wert liegt, wird der Mikro-Wechselrichter oder der netzgekoppelte Wechselrichter in Betrieb genommen.

## Erweiterte Funktion

Parallel      Modbus SN  
 Master      00  
 Slave

EX\_Zähler für CT      Zähler-Wahl  
                                   No Meter    0/3  
                                   CHNT  
                                   Eastron

↑ Paral.  
 Set3  
 ↓  
 ✕  
 ✓

**Ex\_Zähler für CT:** Bei Verwendung des "Null-Export an CT"-Modus kann der Hybrid-Wechselrichter die Funktion „EX\_Zähler für CT“ wählen und verschiedene Zähler verwenden, z. B. CHNT und Eastron.

## 5.11 Geräteinfo Konfiguration Menü

### Geräteinfo

HMI: Ver 1001-8010 MAIN:Ver2002-

| Alarmcode               | Aufgetreten      |
|-------------------------|------------------|
| F13 Netz_Modus_geändert | 2021-06-11 13:17 |
| F23 Tz_GFCl_OC_Fehler   | 2021-06-11 08:23 |
| F23 Tz_GFCl_OC_Fehler   | 2021-06-11 08:21 |
| F56 DC_ValtLow_Fehler   | 2021-06-10 13:05 |

↑ Geräte-  
 info  
 ↓  
 ✕  
 ✓

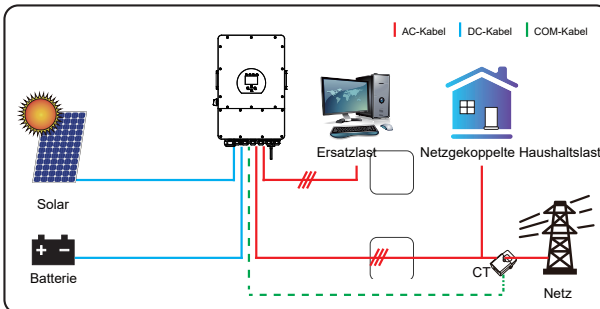
Auf dieser Seite werden Wechselrichter-ID, Wechselrichterversion und Alarmcodes angezeigt.

HMI: LCD-Version

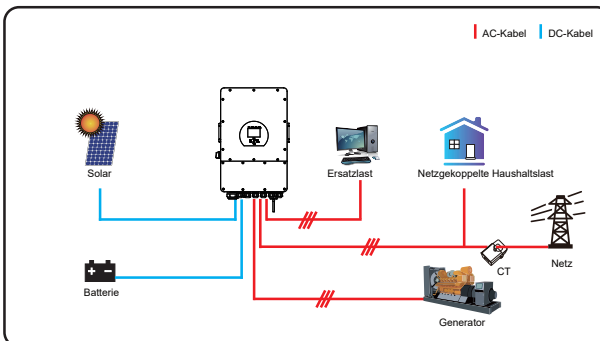
HAUPT: FW-Version der Steuerkarte

## 6. Modus

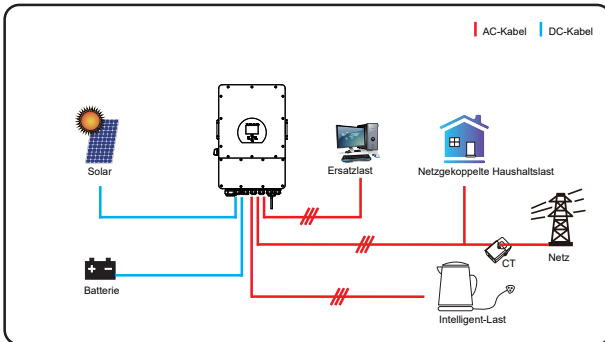
### Modus I: Grundversion



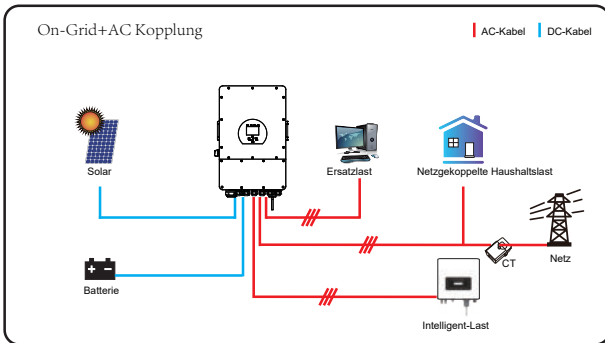
### Modus II: Mit Generator



## Modus III: Mit Intelligent-Last



## Modus IV: AC Kopplung



Die erste Priorität des Systems ist immer die PV-Leistung, die zweite und dritte Priorität ist die Batteriebank oder das Netz, je nach den Einstellungen. Die letzte Reserve-Stromquelle ist der Generator, wenn er verfügbar ist.

## 7. Haftungsbeschränkung

Zusätzlich zu der oben beschriebenen Produktgarantie sehen die nationalen und regionalen Gesetze und Vorschriften eine finanzielle Entschädigung für den Stromanschluss des Produkts vor (einschließlich der Nichterfüllung von implizierten Bedingungen und Garantien). Das Unternehmen erklärt hiermit, dass die Produktbedingungen und die Police nur in einem begrenzten Umfang rechtlich haften können und dürfen.

| <b>Fehlercode</b> | <b>Beschreibung</b>                     | <b>Lösungen</b>   |
|-------------------|---|---|
| F01               | DC-Eingangs-Polaritätsumkehr<br>-Fehler | <ol style="list-style-type: none"> <li>1. Prüfe die PV-Eingangspolarität</li> <li>2. Bitte kontaktiere uns, wenn es nicht in den normalen Zustand zurückbringen läßt.</li> </ol>  |
| F07               | DC_START_Fehler                         | <ol style="list-style-type: none"> <li>1. Die BUS-Spannung kann nicht von PV oder Batterie aufgebaut werden.</li> <li>2. Neustart des Wechselrichters, wenn der Fehler weiter besteht, bitte kontaktiere uns für Hilfe.</li> </ol>  |
| F13               | Arbeitsmodus ändern                     | <ol style="list-style-type: none"> <li>1. Wenn sich der Netztyp und die Frequenz geändert haben, wird F13 gemeldet;</li> <li>2. Wenn der Batteriemodus in den Modus "Keine Batterie" geändert wurde, meldet er F13;</li> <li>3. Bei einigen alten FW-Versionen meldet es F13, wenn sich der Arbeitsmodus des Systems ändert;</li> <li>4. Im Allgemeinen verschwindet es automatisch, wenn es F13 anzeigt;</li> <li>5. Wenn weiter besteht, schalte den DC-Schalter und den AC-Schalter aus, warte eine Minute und schalte dann den DC/AC-Schalter wieder ein;</li> <li>6. Bitte kontaktiere uns, wenn es nicht in den normalen Zustand zurückbringen läßt.</li> </ol> |
| F15               | AC-Überstromfehler der Software         | <p>AC-seitiger Überstromfehler</p> <ol style="list-style-type: none"> <li>1. Prüfe, ob die Leistung der Ersatzlast und der gemeinsamen Lastleistung innerhalb des Bereichs liegen;</li> <li>2. Starte das Gerät neu und prüfe, ob es sich im Normalzustand befindet;</li> <li>3. Bitte kontaktiere uns, wenn es nicht in den normalen Zustand zurückbringen läßt.</li> </ol>  |
| F16               | AC-Ableitstromfehler                    | <p>Fehler durch Ableitstrom</p> <ol style="list-style-type: none"> <li>1. Prüfe den Erdungsanschluss des PV-Kabels</li> <li>2. Starte das System 2-3 Mal neu.</li> <li>3. Wenn der Fehler weiter besteht, kontaktiere uns für Hilfe.</li> </ol>   |
| F18               | AC-Überstromfehler der Hardware         | <p>AC-seitiger Überstromfehler</p> <ol style="list-style-type: none"> <li>1. Prüfe, ob die Ersatzlastleistung und die gemeinsame Lastleistung innerhalb des Bereichs liegen;</li> <li>2. Starte das Gerät neu und prüfe, ob es sich im Normal-Zustand befindet;</li> <li>3. Bitte kontaktiere uns, wenn es nicht in den normalen Zustand zurückbringen läßt.</li> </ol>   |
| F20               | DC-Überstromfehler der Hardware         | <p>DC-seitiger Überstromfehler</p> <ol style="list-style-type: none"> <li>1. Prüfe den Anschluss des PV-Moduls und der Batterie;</li> <li>2. Wenn der Wechselrichter im Insel-Modus mit einer großen Last gestartet wird, kann er F20 melden. Bitte reduziere die angeschlossene Last;</li> <li>3. Schalte den DC- und den AC-Schalter aus und warten Sie eine Minute, und schalte dann den DC/AC-Schalter wieder ein;</li> <li>4. Bitte kontaktiere uns, wenn es nicht in den normalen Zustand zurückbringen läßt.</li> </ol>  |

| <b>Fehlercode</b> | <b>Beschreibung</b>                           | <b>Lösungen</b>   |
|-------------------|---|---|
| F21               | Tz_HV_Überstrom_Fehler                        | BUS-Überstrom.<br>1. Prüfe den PV-Eingangsstrom und die Batteriestrom-Einstellung<br>2. Starte das System 2-3 Mal neu.<br>3. Wenn der Fehler weiter besteht, kontaktiere uns für Hilfe.   |
| F22               | Tz_Notstopp_Fehler                            | Ferngesteuerte Abschaltung<br>1. zeigt an, dass der Wechselrichter ferngesteuert wird.  |
| F23               | Tz_GFCL_OC_ Strom ist kurzzeitiger Überstrom. | Fehler durch Ableitstrom<br>1. Prüfe Erdungsanschluss des PV-seitigen Kabels.<br>2. Starte das System 2-3 Mal neu.<br>3. Wenn der Fehler weiter besteht, kontaktiere uns für Hilfe.   |
| F24               | Ausfall der DC-Isolierung                     | PV-Isolationswiderstand ist zu niedrig<br>1. Prüfe, ob die Verbindung von PV-Paneelen und Wechselrichter fest und korrekt ist;<br>2. Prüfe, ob das PE-Kabel des Wechselrichters mit der Erde verbunden;<br>3. Bitte kontaktiere uns, wenn es nicht in den normalen Zustand zurückbringen läßt.  |
| F26               | Die DC-Sammelschiene ist unbalanciert.        | 1. Bitte warte eine Weile und prüfe, ob es normal ist;<br>2. Wenn die Lastleistung der 3 Phasen sehr unterschiedlich ist, wird F26 angezeigt.<br>3. Wenn es einen DC-Leckstrom gibt, wird F26 gemeldet<br>4. Starte das System 2-3 Mal neu.<br>5. Bitte kontaktiere uns, wenn es nicht in den normalen Zustand zurückbringen läßt.  |
| F48               | AC Unterfrequenz                              | Netzfrequenz außerhalb des Bereichs<br>1. Prüfe, ob die Frequenz im Bereich der Spezifikation liegt;<br>2. Prüfe, ob die AC-Kabel fest und korrekt angeschlossen sind;<br>3. Bitte kontaktiere uns, wenn es nicht in den normalen Zustand zurückbringen läßt.   |
| F29               | Paralleler CAN-Bus-Fehler                     | 1. Überprüfe im Parallel-Modus den Anschluss des parallelen Kommunikationskabels und die Einstellung der Kommunikationsadresse des Hybrid-Wechselrichters;<br>2. Während der Startphase des Parallelsystems melden die Wechselrichter F29, aber wenn alle Wechselrichter eingeschaltet sind, verschwindet diese Meldung automatisch;<br>3. Wenn der Fehler weiter besteht, kontaktiere uns für Hilfe. |
| F34               | AC-Überstromfehler                            | 1. Überprüfe die angeschlossene Ersatzlast und achte darauf, dass sie im zulässigen Leistungsbereich liegt.<br>2. Wenn der Fehler weiter besteht, kontaktiere uns für Hilfe.  |
| F41               | Paralleles System stoppen                     | 1. Prüfe den Arbeitsstatus des Hybrid-Wechselrichters. Wenn 1 Stk. Hybrid-Wechselrichter abgeschaltet, melden alle Hybrid-Wechselrichter den Fehler F41.<br>2. Wenn der Fehler weiter besteht, kontaktiere uns für Hilfe.   |
| F42               | AC-Netz Unterspannung                         | Fehler in der Netzspannung<br>1. Prüfe, ob die Wechselspannung im Bereich der Standard-spannung der Spezifikation liegt;<br>2. Prüfe, ob die AC-Netzkabel fest/korrekt angeschlossen sind;<br>3. Bitte kontaktiere uns, wenn es nicht in den normalen Zustand zurückbringen läßt.   |

| <b>Fehlercode</b> | <b>Beschreibung</b>                          | <b>Lösungen</b>   |
|-------------------|--|---|
| F46               | Störung der Reservebatterie                  | <ol style="list-style-type: none"> <li>1. Bitte überprüfe jeden Batteriestatus, wie Spannung/SOC und Parameter usw., und stelle sicher, dass alle Parameter gleich sind.</li> <li>2. Wenn der Fehler weiter besteht, kontaktiere uns für Hilfe.</li> </ol>  |
| F47               | AC Überfrequenz                              | <p>Netzfrequenz außerhalb des Bereichs</p> <ol style="list-style-type: none"> <li>1. Prüfe, ob die Frequenz im Bereich der Spezifikation liegt;</li> <li>2. Prüfe, ob die AC-Kabel fest/korrekt angeschlossen sind;</li> <li>3. Bitte kontaktiere uns, wenn es nicht in den normalen Zustand zurückbringen läßt.</li> </ol>                     |
| F48               | AC Unterfrequenz                             | <p>Netzfrequenz außerhalb des Bereichs</p> <ol style="list-style-type: none"> <li>1. Prüfe, ob die Frequenz im Bereich der Spezifikation liegt;</li> <li>2. Prüfe, ob die AC-Kabel fest/korrekt angeschlossen sind;</li> <li>3. Bitte kontaktiere uns, wenn es nicht in den normalen Zustand zurückbringen läßt.</li> </ol>                     |
| F55               | Spannung der DC-Sammelschiene ist zu hoch    | <p>BUS-Spannung ist zu hoch</p> <ol style="list-style-type: none"> <li>1. Prüfe, ob die Batteriespannung zu hoch ist;</li> <li>2. Prüfe die PV-Eingangsspannung und stelle sicher, dass sie innerhalb des zulässigen Bereichs liegt;</li> <li>3. Bitte kontaktiere uns, wenn es nicht in den normalen Zustand zurückbringen läßt.</li> </ol>    |
| F56               | Spannung der DC-Sammelschiene ist zu niedrig | <p>Batteriespannung niedrig</p> <ol style="list-style-type: none"> <li>1. Prüfe, ob die Batteriespannung zu niedrig ist;</li> <li>2. Wenn die Batteriespannung zu niedrig ist, lade die Batterie mit Hilfe der PV oder des Netzes auf;</li> <li>3. Bitte kontaktiere uns, wenn es nicht in den normalen Zustand zurückbringen läßt.</li> </ol>  |
| F58               | BMS-Kommunikationsfehler                     | <ol style="list-style-type: none"> <li>1. Die ARC-Fehlererkennung gilt nur für den US-Markt;</li> <li>2. Überprüfe die Kabelverbindung des PV-Moduls und behebe den Fehler;</li> <li>3. Bitte kontaktiere uns, wenn es nicht in den normalen Zustand zurückbringen läßt.</li> </ol>   |
| F62               | DRMs0_stopp                                  | <ol style="list-style-type: none"> <li>1. Die DRM-Funktion ist nur für den australischen Markt bestimmt.</li> <li>2. Prüfe, ob die DRM-Funktion aktiv ist oder nicht.</li> <li>3. Bitte kontaktiere uns, wenn es nach System-Neustart nicht in den Normalzustand zurückkehrt.</li> </ol>  |
| F34               | AC Überstrom-Fehler                          | <ol style="list-style-type: none"> <li>1. Überprüfe die angeschlossene Ersatzlast, stelle sicher, dass sie im zulässigen Leistungsbereich liegt.</li> <li>2. Wenn der Fehler weiter besteht, kontaktiere uns für Hilfe</li> </ol>   |
| F63               | ARC Fehler                                   | <ol style="list-style-type: none"> <li>1. Die ARC-Fehlererkennung gilt nur für den US-Markt;</li> <li>2. Überprüfe die Kabelverbindung des PV-Moduls und behebe den Fehler;</li> <li>3. Bitte kontaktiere uns, wenn es nicht in den normalen Zustand zurückbringen läßt.</li> </ol>   |
| F64               | Kühlkörpers Übertemperatur-Fehler            | <p>Die Temperatur des Kühlkörpers ist zu hoch</p> <ol style="list-style-type: none"> <li>1. Prüfe, ob die Temperatur der Arbeitsumgebung zu hoch ist;</li> <li>2. Schalte den Wechselrichter für 10 Minuten aus und starten ihn erneut;</li> <li>3. Bitte kontaktiere uns, wenn es nicht in den normalen Zustand zurückbringen läßt.</li> </ol> |

Tabelle 7-1 Fehlerinformation

---

Unter unserer Anleitung senden die Kunden unsere Produkte zurück, damit wir einen Wartungs- oder Ersatz-service für gleichwertige Produkte anbieten können. Die Kunden müssen die notwendigen Frachtkosten und andere damit verbundene Kosten tragen. Jeder Ersatz oder jede Reparatur des Produkts deckt die verbleibende Garantiezeit des Produkts ab. Wird ein Teil des Produkts oder eine Komponente während der Garantiezeit durch uns ersetzt, gehen alle Rechte und Interessen an dem Ersatzprodukt oder der Komponente auf uns über.

Die Werksgarantie gilt nicht für Schäden, die auf folgende Gründe zurückzuführen sind:

- Schäden beim Transport der Ausrüstung
- Schäden durch unsachgemäße Installation oder Inbetriebnahme
- Schäden durch Nichtbeachtung von Betriebs-, Installations- oder Wartungsanweisungen
- Schäden durch den Versuch, Produkte zu modifizieren, zu verändern oder zu reparieren
- Schäden durch unsachgemäßen Gebrauch oder Betrieb
- Schäden durch unzureichende Belüftung der Geräte
- Schäden durch die Nichteinhaltung geltender Sicherheitsstandards oder -vorschriften
- Schäden durch Naturkatastrophen oder höhere Gewalt (z. B. Überschwemmungen, Blitzschlag, Überspannung, Stürme, Brände usw.)

Darüber hinaus beeinträchtigen normaler Verschleiß oder andere Fehler die grundlegende Funktionsweise des Produkts nicht. Äußere Kratzer, Flecken oder natürliche mechanische Abnutzung stellen keinen Mangel des Produkts dar.

## 8. Datenblatt

| <b>Modell</b>                          | <b>SUN-5K-<br/>SG04LP3-EU</b>     | <b>SUN-6K-<br/>SG04LP3-EU</b> | <b>SUN-8K-<br/>SG04LP3-EU</b> | <b>SUN-10K-<br/>SG04LP3-EU</b> | <b>SUN-12K-<br/>SG04LP3-EU</b> |
|--|-----------------------------------|-------------------------------|-------------------------------|--------------------------------|--------------------------------|
| <b>Batterie Eingangsdaten</b>          |                                   |                               |                               |                                |                                |
| Batterie-Typ                           | Blei-Säure oder Li-Ion            |                               |                               |                                |                                |
| Batteriespannungsbereich (V)           | 40-60V                            |                               |                               |                                |                                |
| Max. Ladestrom (A)                     | 120A                              | 150A                          | 190A                          | 210A                           | 240A                           |
| Max. Entladestrom (A)                  | 120A                              | 150A                          | 190A                          | 210A                           | 240A                           |
| Ladekurve                              | 3 Stufen / Ausgleichsladung       |                               |                               |                                |                                |
| Externer Temperatursensor              | Ja                                |                               |                               |                                |                                |
| Ladestrategie für Li-Ion-Batterie      | Selbst-Adaption an BMS            |                               |                               |                                |                                |
| <b>PV-Strang Eingangsdaten</b>         |                                   |                               |                               |                                |                                |
| Max. DC-Eingangsleistung (W)           | 6500W                             | 7800W                         | 10400W                        | 13000W                         | 15600W                         |
| PV-Eingangsspannung (V)                | 550V (160V~800V)                  |                               |                               |                                |                                |
| MPPT-Bereich (V)                       | 200V-650V                         |                               |                               |                                |                                |
| Start-up Spannung (V)                  | 160V                              |                               |                               |                                |                                |
| PV-Eingangsstrom (A)                   | 13A+13A                           | 13A+13A                       | 13A+13A                       | 26A+13A                        | 26A+13A                        |
| Max. PV ISC (A)                        | 17A+17A                           | 17A+17A                       | 17A+17A                       | 34A+17A                        | 34A+17A                        |
| Anzahl der MPPT-Tracker                | 2                                 |                               |                               |                                |                                |
| Anzahl der Stränge pro MPPT-Tracker    | 1+1                               | 1+1                           | 1+1                           | 2+1                            | 2+1                            |
| <b>AC Ausgangsdaten</b>                |                                   |                               |                               |                                |                                |
| AC-Nennleistung und USV-Leistung (W)   | 5000                              | 6000                          | 8000                          | 10000                          | 12000                          |
| Max. AC-Ausgangsleistung (W)           | 5500                              | 6600                          | 8800                          | 11000                          | 13200                          |
| Spitzenleistung (ohne Netz)            | 2-fache Nennleistung, 10 S        |                               |                               |                                |                                |
| AC-Ausgangsnennstrom (A)               | 7,6/7,2A                          | 9,1/8,7A                      | 12,1/11,6A                    | 15,2/14,5A                     | 18,2/17,4A                     |
| Max. AC-Strom (A)                      | 11,4/10,9A                        | 13,6/13A                      | 18,2/17,4A                    | 22,7/21,7A                     | 27,3/26,1A                     |
| Max. kontinuierlicher AC-Durchlass (A) | 45A                               |                               |                               |                                |                                |
| Ausgangsfrequenz und -spannung         | 50/60Hz; 380/400V AC (dreiphasig) |                               |                               |                                |                                |
| Netz-Typ                               | Dreiphasig                        |                               |                               |                                |                                |
| Stromklirrfaktor                       | THD<3% (Lineare Last<1,5%)        |                               |                               |                                |                                |
| <b>Wirkungsgrad</b>                    |                                   |                               |                               |                                |                                |
| Max. Wirkungsgrad                      | 97.60%                            |                               |                               |                                |                                |
| Euro-Wirkungsgrad                      | 97.00%                            |                               |                               |                                |                                |
| MPPT-Wirkungsgrad                      | >99%                              |                               |                               |                                |                                |
| <b>Schutz</b>                          |                                   |                               |                               |                                |                                |
| PV-Lichtbogenfehler-Erkennung          | Integriert                        |                               |                               |                                |                                |
| PV-Eingangs-Blitzschutz                | Integriert                        |                               |                               |                                |                                |
| Anti-Inseln-Schutz                     | Integriert                        |                               |                               |                                |                                |
| Verpolungsschutz für PV-String-Eingang | Integriert                        |                               |                               |                                |                                |
| Erkennung von Isolationswiderständen   | Integriert                        |                               |                               |                                |                                |
| Fehlerstrom-Überwachungseinheit        | Integriert                        |                               |                               |                                |                                |
| Ausgang Überstromschutz                | Integriert                        |                               |                               |                                |                                |
| Kurzschlusschutz am Ausgang            | Integriert                        |                               |                               |                                |                                |
| Ausgang Überspannungsschutz            | DC Typ II / AC Typ III            |                               |                               |                                |                                |

**Zertifizierungen und Standards**

|                                |   |
|--------------------------------|---|
| Netzregulierung                | CEI 0-21,VDE-AR-N 4105,NRS 097,IEC 62116,IEC 61727,G99,G98,<br>VDE 0126-1-1,RD 1699,C10-11            |
| Sicherheitsvorschriften<br>EMV | IEC/EN 62109-1,IEC/EN 62109-2,IEC/EN 61000-6-1,<br>IEC/EN 61000-6-2,IEC/EN 61000-6-3,IEC/EN 61000-6-4 |

**Allgemeine Daten**

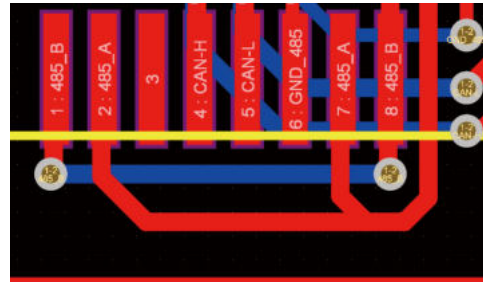
|                                |                                   |
|--------------------------------|-----------------------------------|
| Betriebstemperaturbereich (°C) | -4-60°C, >45°C Leistungsminderung |
| Kühlung                        | Intelligente Kühlung              |
| Geräusch (dB)                  | <45 dB                            |
| Kommunikation mit BMS          | RS485; CAN                        |
| Gewicht (kg)                   | 33.6                              |
| Größe (mm)                     | 422B×699,3H×279T                  |
| Schutzart                      | IP65                              |
| Installationsart               | Wandmontage                       |
| Garantie                       | 5 Jahre                           |

## 9. Anhang I

Definition des RJ45-Anschlusspins für BMS

| Nr | RS485 Pin |
|----|-----------|
| 1  | 485_B     |
| 2  | 485_A     |
| 3  | --        |
| 4  | CAN-H     |
| 5  | CAN-L     |
| 6  | GND_485   |
| 7  | 485_A     |
| 8  | 485_B     |

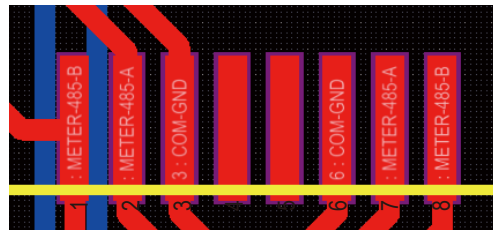
BMS-Anschluss



Definition des RJ45-Anschlusspins für Messgerät-485

| Nr | Pin des Messgerät-485 |
|----|-----------------------|
| 1  | ZÄHLER-485_B          |
| 2  | ZÄHLER-485_A          |
| 3  | COM-GND               |
| 4  | --                    |
| 5  | --                    |
| 6  | COM-GND               |
| 7  | ZÄHLER-485_A          |
| 8  | ZÄHLER-485_B          |

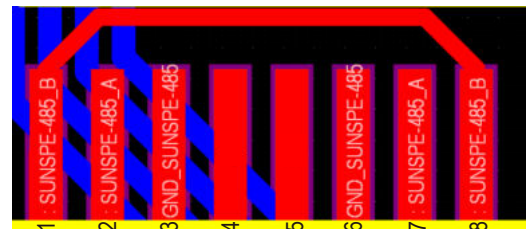
Messgerät-485-Anschluss



Definition des RJ45-Anschlusspins für „Modbus-Anschluss“ für die Fernüberwachung

| No. | Modbus-Anschluss |
|-----|------------------|
| 1   | 485_B            |
| 2   | 485_A            |
| 3   | GND_485          |
| 4   | --               |
| 5   | --               |
| 6   | GND_485          |
| 7   | 485_A            |
| 8   | 485_B            |

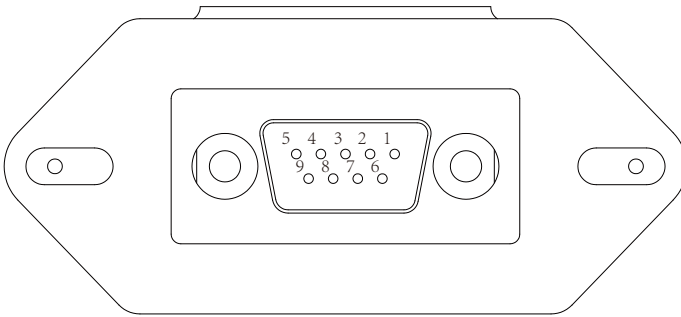
Modbus-Anschluss



Hinweis: Für einige Hardwareversionen ist dieser Port nutzlos.

## RS232

| No. | WIFI/RS232 |
|-----|------------|
| 1   |            |
| 2   | TX         |
| 3   | RX         |
| 4   |            |
| 5   | D-GND      |
| 6   |            |
| 7   |            |
| 8   |            |
| 9   | 12Vdc      |

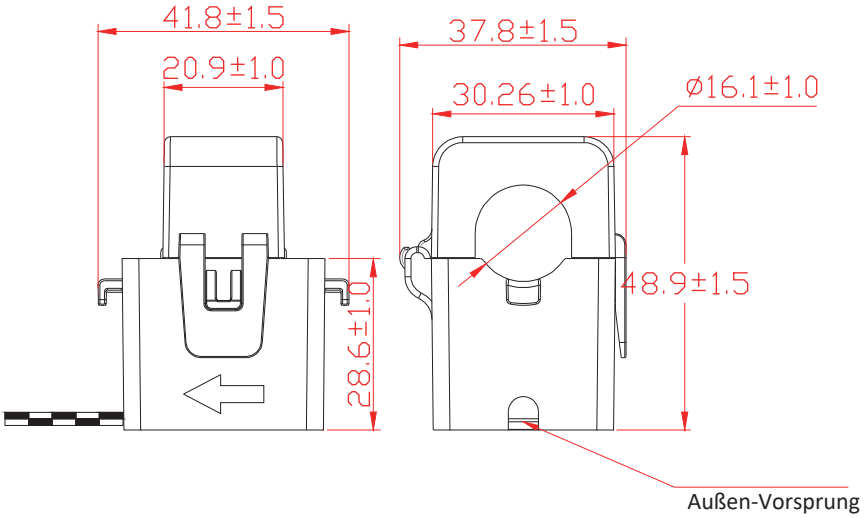


WIFI/RS232

Dieser RS232-Anschluss wird verwendet, um den WLAN-Datenlogger anzuschließen

# 10. Anhang II

- 1. Abmessungen des Stromwandlers (CT) mit geteiltem Kern:  
Kern: (mm)
- 2. Die Länge des sekundären Ausgangskabels beträgt 4m.



## NINGBO DEYE INVERTER TECHNOLOGY CO., LTD.

Add: No.26-30, South Yongjiang Road, Beilun, 315806, Ningbo, China

Tel: +86 (0) 574 8622 8957

Fax: +86 (0) 574 8622 8852

E-mail: [service@deye.com.cn](mailto:service@deye.com.cn)

Web: [www.deyeinverter.com](http://www.deyeinverter.com)

30240301000367

Ver: 2.2, 2022-08-18

**455W** **LB**  
Series

Gesteigerte Stromerzeugung,  
bessere LCOE



n-type Zelle mit niedrigem LID



Besserer Temperaturkoeffizient



Verbessertes Schwachlichtverhalten



25 Jahre Produktgarantie



30 Jahre lineare Leistungsgarantie

**n-type bifaziales  
Doppelglasmodul, Monokristallin  
mit hohem Wirkungsgrad  
JAM54D41 LB**

**430-455**

### Umfassende Zertifizierungen

- IEC 61215, IEC 61730
- ISO 9001: 2015 Qualitätsmanagementsysteme
- ISO 14001: 2015 Umweltmanagementsysteme
- ISO 45001: 2018 Arbeitsschutzmanagementsysteme
- IEC 62941: 2019 Terrestrische Photovoltaik (PV)-Module – Qualitätssystem zur Fertigung von PV-Modulen

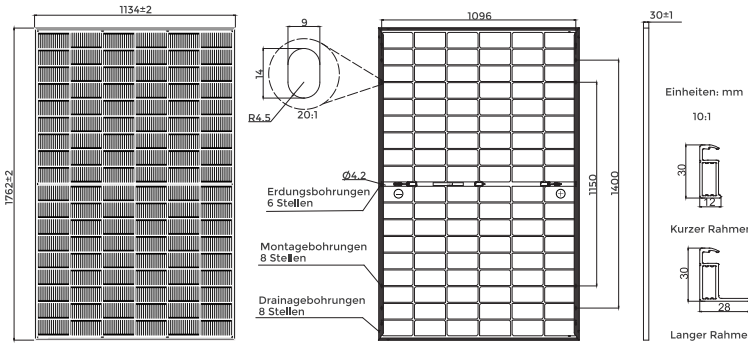




455W

430-455  
JAM54D41

LB  
Series



Anmerkung: Individuelle Rahmenfarbe und Kabellänge auf Anfrage erhältlich.

|   |   |
|---|---|
| Zelle                                       | Mono-16BB   |
| Gewicht                                     | 22kg  |
| Abmessungen                                 | 1762±2mm×1134±2mm×30±1mm  |
| Kabelquerschnitt                            | 4 mm <sup>2</sup> (IEC), 12 AWG (UL)                            |
| Anzahl der Zellen                           | 108(6×18)   |
| Anschlussdose                               | IP68, 3 Dioden  |
| Steckverbinder                              | QC 4.10-35I/ MC4-EVO2A  |
| Kabellänge (einschließlich Steckverbinder)  | Vertikal: 300mm(+)/400mm(-);<br>Horizontal: 1200mm(+)/1200mm(-) |
| Vordere Glasscheibe/<br>Hintere Glasscheibe | 1,6 mm/1,6 mm   |
| Verpackungsangaben                          | 36 Stk./Palette, 936 Stk./<br>40-HC-Container                   |

**ELEKTRISCHE PARAMETER UNTER STC**

| TYP   | JAM54D41<br>-430/LB  | JAM54D41<br>-435/LB | JAM54D41<br>-440/LB | JAM54D41<br>-445/LB | JAM54D41<br>-450/LB | JAM54D41<br>-455/LB |
|---|--|---------------------|---------------------|---------------------|---------------------|---------------------|
| Maximale Nennleistung (Pmax) [W]                | 430  | 435                 | 440                 | 445                 | 450                 | 455                 |
| Leerlaufspannung (Uoc) [V]                      | 38,50  | 38,70               | 38,90               | 39,10               | 39,30               | 39,50               |
| Spannung bei maximaler Leistung (Umpp) [V]      | 32,12  | 32,29               | 32,47               | 32,65               | 32,82               | 33,00               |
| Kurzschlussstrom (Isc) [A]                      | 14,14  | 14,23               | 14,31               | 14,40               | 14,48               | 14,56               |
| Strom bei Maximalleistung (Impp) [A]            | 13,39  | 13,47               | 13,55               | 13,63               | 13,71               | 13,79               |
| Modulwirkungsgrad [%]                           | 21,5   | 21,8                | 22,0                | 22,3                | 22,5                | 22,8                |
| Leistungstoleranz                               | 0~+5W  |                     |                     |                     |                     |                     |
| Temperaturkoeffizient Isc (α <sub>Isc</sub> )   | +0,046%/ °C  |                     |                     |                     |                     |                     |
| Temperaturkoeffizient Uoc (β <sub>Uoc</sub> )   | -0,260%/ °C  |                     |                     |                     |                     |                     |
| Temperaturkoeffizient Pmax (γ <sub>Pmpp</sub> ) | -0,300%/ °C  |                     |                     |                     |                     |                     |
| STC   | Einstrahlung 1000 W/m <sup>2</sup> , Zelltemperatur 25 °C, Luftmasse 1,5 |                     |                     |                     |                     |                     |

**ELEKTRISCHE DATEN BEI RÜCKSEITIGER EINSTRALUNG VON 10 %  
BEZOGEN AUF DIE FORDERSEITE**

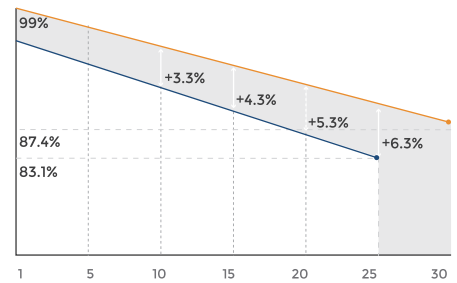
| TYP  | JAM54D41<br>-430/LB | JAM54D41<br>-435/LB | JAM54D41<br>-440/LB | JAM54D41<br>-445/LB | JAM54D41<br>-450/LB | JAM54D41<br>-455/LB |
|--|---------------------|---------------------|---------------------|---------------------|---------------------|---------------------|
| Maximale Nennleistung (Pmax) [W]           | 464                 | 470                 | 475                 | 481                 | 486                 | 491                 |
| Leerlaufspannung (Uoc) [V]                 | 38,50               | 38,70               | 38,90               | 39,10               | 39,30               | 39,50               |
| Spannung bei maximaler Leistung (Umpp) [V] | 32,11               | 32,29               | 32,47               | 32,65               | 32,82               | 32,99               |
| Kurzschlussstrom (Isc) [A]                 | 15,27               | 15,36               | 15,46               | 15,55               | 15,64               | 15,73               |
| Strom bei Maximalleistung (Impp) [A]       | 14,46               | 14,55               | 14,63               | 14,72               | 14,81               | 14,89               |
| Einstrahlungsverhältnis (hinten/vorne)     | 10%                 |                     |                     |                     |                     |                     |

\*Bifazialität=Pmax Rückseite/Nenn-Pmax Vorderseite

**EIGENSCHAFTEN**

**Hervorragende Garantie**

1 % Leistungsminderung 1. Jahr  
0,4 % jährliche Leistungsminderung über 30 Jahre

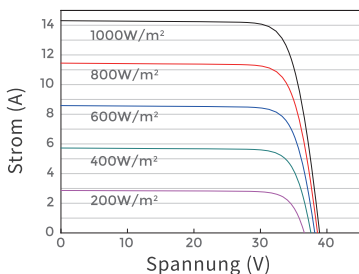


- Lineare Leistungs-garantie für bifaziales Doppelglas-Modul vom n-Typ
- Lineare Leistungs-garantie für Standardmodul

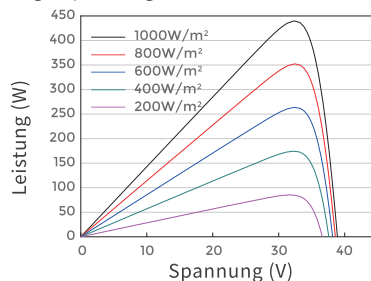
**BETRIEBSBEDINGUNGEN**

|   |                                   |
|---|-----------------------------------|
| Maximale Systemspannung                       | 1500 VDC                          |
| Betriebstemperatur                            | -40 °C bis +85 °C                 |
| Maximaler Bemessungsstrom für Strangsicherung | 30A                               |
| Maximale statische Last, Vorderseite          | 5400 Pa (112 lb/ft <sup>2</sup> ) |
| Maximale statische Last, Rückseite            | 2400 Pa (50 lb/ft <sup>2</sup> )  |
| NOCT  | 45±2 °C                           |
| Bifazialität*                                 | 80%±10%                           |
| Brandverhalten                                | UL Typ 38                         |

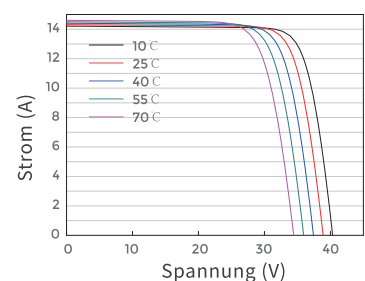
Strom-Spannungs-Kurve JAM54D41-440/LB



Leistungs-Spannungs-Kurve JAM54D41-440/LB



Strom-Spannungs-Kurve JAM54D41-440/LB



# Certificate of Conformity (COC)



Certificate Holder : NINGBO DEYE ESS TECHNOLOGY CO., LTD  
No. 568, South Rixian Road, Binhai Economic Development Zone, Cixi, Ningbo,  
Zhejiang, China

Manufacturer's Name : NINGBO DEYE ESS TECHNOLOGY CO., LTD  
No. 568, South Rixian Road, Binhai Economic Development Zone, Cixi, Ningbo,  
Zhejiang, China

and address

Date of Original Issue : 06/08/2025

Date of Last Revision : -

Date of Expiry : 05/08/2028

Certificate Number : PCS-25-20054

Product : Rechargeable Li-ion Battery System

Ratings : Rated voltage: 51.2 V  
Rated capacity:  
AI-W5.1-B: 100Ah, AI-W10.2-B: 200Ah, AI-W15.3-B: 300Ah,  
AI-W20.4-B: 400Ah, AI-W25.6-B: 500Ah, AI-W30.7-B: 600Ah

Brand : **Deye**

Model : AI-W5.1-B, AI-W10.2-B, AI-W15.3-B, AI-W20.4-B, AI-W25.6-B, AI-W30.7-B

Test Laboratory: SGS-CSTC Standards Technical Services Co., Ltd. Shenzhen Branch

Testing Report(s): SZES250400328501

Test Standard(s): VDE-AR-E 2510-50:2017-05

This is to certify that the product has been tested and was found to comply with the requirements of the standard(s).

Jerry Xiao  
Certification Officer

SGS Testing & Control Services Singapore Pte Ltd  
30 Boon Lay Way #03-01 Singapore 609957





Ref. Certif. No.

**SG SGS-00788**

**IEC SYSTEM FOR MUTUAL RECOGNITION OF TEST CERTIFICATES FOR ELECTRICAL EQUIPMENT (IECEE) CB SCHEME**

**CB TEST CERTIFICATE**

|   |   |
|---|---|
| Product   | Lithium-ion Rechargeable Battery System   |
| Name and address of the applicant   | NINGBO DEYE ESS TECHNOLOGY CO., LTD<br>No. 568, South Rixian Road, Binhai Economic Development Zone, Cixi, Ningbo, Zhejiang, China  |
| Name and address of the manufacturer  | NINGBO DEYE ESS TECHNOLOGY CO., LTD<br>No. 568, South Rixian Road, Binhai Economic Development Zone, Cixi, Ningbo, Zhejiang, China  |
| Name and address of the factory<br><i>Note: When more than one factory, please report on page 2</i> | NINGBO DEYE ESS TECHNOLOGY CO., LTD<br>No. 568, South Rixian Road, Binhai Economic Development Zone, Cixi, Ningbo, Zhejiang, China  |
| Ratings and principal characteristics   | Rated voltage: 51.2 V d.c.;<br>Rated capacity and energy:<br>AI-W5.1-B: 100 Ah, 5.12 kWh; AI-W10.2-B: 200 Ah, 10.24 kWh;<br>AI-W15.3-B: 300 Ah, 15.36 kWh; AI-W20.4-B: 400 Ah, 20.48 kWh;<br>AI-W25.6-B: 500 Ah, 25.60 kWh; AI-W30.7-B: 600 Ah, 30.72 kWh |
| Trademark / Brand (if any)  |   |
| Customer's Testing Facility (CTF) Stage used  | -   |
| Model / Type Ref.   | AI-WX-B (X=5.1, 10.2, 15.3, 20.4, 25.6, 30.7)   |
| Additional information (if necessary may also be reported on page 2)                                | -<br>National Differences:<br>AU  |
| A sample of the product was tested and found to be in conformity with                               | IEC 62040-1:2017, IEC 62040-1:2017/AMD1:2021,<br>IEC 62040-1:2017/AMD2:2022   |
| As shown in the Test Report Ref. No. which forms part of this Certificate                           | CQES250800096401  |

This CB Test Certificate is issued by the National Certification Body

SGS Testing & Control Services Singapore Pte Ltd  
30 Boon Lay Way  
#03-01 Singapore 609957

Date: 19/09/2025

Signature:



Jerry Xiao  
Certifier